

Psychometric properties of the PERMA-Profiler

Fatemeh Gholipour | Department of Psychology, Ferdowsi University of Mashhad, Mashhad, Iran.

Zahra Tabibi * | Department of Psychology, Ferdowsi University of Mashhad, Mashhad, Iran.

Hossein Kareshki | Department of Educational Sciences, Ferdowsi University of Mashhad, Mashhad, Iran

Abstract

The present study aims to evaluate the psychometric properties of the Persian version of the PERMA-profiler in students. The research is descriptive correlational and applied. The statistical population of the study was university students of different educational levels with Internet access in academic year of 2019-2020, the sample size was 568 (385 females, 183 males) and the sampling method was convenience sampling. The research instruments were PERMA-profiler, Ryff's Scales of Psychological Well-being (RSPWB-18), Satisfaction with Life Scale (SWLS) and Depression, Anxiety, and Stress Scales (DASS-21). First, the questionnaire was translated and its content and face validity were examined. Data was collected by an online questionnaire. Construct validity was assessed by CFA and the 5-factor structure of the questionnaire was confirmed. The correlation of the questionnaire with RSPWB-18, SWLS, and DASS-21, indicated the appropriate convergent and divergent validity of the construct. The internal consistency of the instrument with Cronbach's alpha and Guttman coefficients was evaluated suitable for the subscales and the total score (0.66 to 0.95), and the test-retest with high coefficients (0.74 to 0.86) showed the stability of the instrument. Finally, based on the results of this study, PERMA-profiler has good validity and reliability for use in the student community.

Keywords: Well-being, Flourish, PERMA-profiler, Psychometric properties, Validity and Reliability.

* Corresponding Author: tabibi@um.ac.ir

How to Cite: Gholipour, F., Tabibi, Z., & Kareshki, H. (2021). Psychometric properties of the PERMA-Profiler. *Quarterly of Educational Measurement*, 12(45), 117-136. doi: 10.22054/jem.2022.55807.2088

ویژگی‌های روانسنجی پرسشنامه شکوفایی پرما

فاطمه قلی‌پور | کارشناسی ارشد، روانشناسی عمومی، دانشگاه فردوسی مشهد، مشهد، ایران

زهرا طیبی* | دانشیار، روانشناسی، دانشگاه فردوسی مشهد، مشهد، ایران

حسین کارشکی | دانشیار، روانشناسی مشاوره و تربیتی، دانشگاه فردوسی مشهد، مشهد، ایران

چکیده

هدف پژوهش حاضر بررسی ویژگی‌های روانسنجی نسخه فارسی پرسشنامه شکوفایی پرما در دانشجویان بود. پژوهش توصیفی از نوع همبستگی و کاربردی محسوب می‌شود. جامعه آماری پژوهش، دانشجویان مقاطع مختلف تحصیلی دارای دسترسی به اینترنت در سال ۱۳۹۸-۱۳۹۹ بود. حجم نمونه ۵۶۸ نفر (۳۸۵ زن و ۱۸۳ مرد) و از روش نمونه‌گیری در دسترس استفاده شد. ابزارهای پژوهش پرسشنامه پرما، پرسشنامه بهزیستی روانشناختی ریف-۱۸، پرسشنامه رضایت از زندگی و پرسشنامه افسردگی، اضطراب و استرس-۲۱ بوده است. ابتدا پرسشنامه ترجمه شده و روایی محتوایی و صوری آن بررسی شد. سپس داده‌ها از طریق پرسشنامه برخط جمع‌آوری شده و تحلیل شدند. ارزیابی روایی سازه با تحلیل عاملی تأییدی ساختار ۵ عاملی پرسشنامه را تأیید کرد. همبستگی پرسشنامه با سازه‌های بهزیستی روانشناختی، رضایت از زندگی و افسردگی، اضطراب و استرس، نشان‌دهنده روایی همگرا و واگرای مناسب سازه بود. پایایی ابزار با ضرایب آلفای کرونباخ و گاتمن برای زیرمقیاس‌ها و نمره کل، مناسب ارزیابی شد (۰/۶۶ تا ۰/۹۵)، همچنین بازآزمایی با ضرایب بالا (۰/۷۴ تا ۰/۸۶) نشان‌دهنده ثبات ابزار بود. در نهایت براساس نتایج این پژوهش پرسشنامه پرما برای استفاده در جامعه دانشجویان از روایی و پایایی مناسبی برخوردار است.

کلیدواژه‌ها: بهزیستی، شکوفایی، پرسشنامه پرما، ویژگی‌های روانسنجی، روایی و پایایی

مقدمه

شکوفایی^۱ به تجربه زندگی خوب - ترکیبی از احساس خوب و عملکرد خوب - اشاره دارد، حالتی که در آن همه جنبه‌های زندگی شخص خوب است (VanderWeele, 2017). در واقع شکوفایی با سطح بالایی از بهزیستی^۲ روانی مترادف است، و سلامت روان را شکل می‌دهد^۳ (Huppert, 2009a; Keyes, 2002). مطالعات بسیاری نشان داده‌اند سطح بالای بهزیستی و رضایت از زندگی با طیف وسیعی از پیامدهای مثبت، از جمله سلامت و امید به زندگی (Diener & Chan, 2011; Lyubomirsky et al., 2005; Howell et al., 2007)، یادگیری موثر، خلاقیت، روابط دوستی خوب، رفتارهای مطلوب اجتماعی، موفقیت تحصیلی و شغلی (Diener & Dolan et al., 2008; Chida & Steptoe, 2008) Tay, 2017؛ Diener & Seligman, 2004؛ Huppert, 2009b) و جنبه‌های عینی رفاه همچون امنیت و سطح درآمد (Patel et al., 2018) در ارتباط است. بر همین اساس افزایش بهزیستی امروزه به یکی از اهداف افراد، سازمان‌ها و سیاست‌گذاران تبدیل شده است (Diener & Seligman, 2011؛ Diener & Chan, 2011؛ Butler & Kern, 2016)؛ Huppert & So, 2013؛ Huppert, 2009b؛ 2004).

مطالعه شکوفایی و ارتقاء بهزیستی، در وهله اول نیازمند یک تعریف دقیق و قابل قبول و ابزاری معتبر برای اندازه‌گیری است. در حال حاضر محققان به توافقی کلی دست یافته‌اند که بهزیستی یک سازه چندبعدی است (Diener et al., 2010؛ Seligman, 2011؛ OECD^۴, 2019، به نقل از وندرویل و دیگران، ۲۰۲۰)، اما همچنان مجموعه‌ای متنوع از توصیف‌ها و ابعاد به جای تعریف واحد وجود دارد (Dodge et al., 2012).

تعریف‌های ارائه شده برای بهزیستی در دو دسته لذت‌گرایانه^۵ و فضیلت‌گرایانه^۶ قرار می‌گیرند (داج و همکاران، ۲۰۱۲؛ Ryan & Deci, 2001؛ McMahan & Estes, 2011). نظریات رویکرد لذت‌گرایانه مثل نظریه بهزیستی ذهنی^۷ دینر (۱۹۸۴ و ۱۹۹۸) بهزیستی را

1. Flourish

2. Well-being

۳. بر این اساس تعاریف و نظریات سازه‌های بهزیستی و شکوفایی اهداف مشترکی دارند و می‌توان این دو اصطلاح را مترادف در نظر گرفت. در این مقاله با هدف تعهد به متون اصلی، تغییری در این عبارات ایجاد نشده است.

4. Organisation for Economic Co-operation and Development

5. Hedonic

6. Eudaimonic

7. Subjective Well-being (SWB)

متشکل از وضعیت ذهنی شادکامی و احساس رضایت از زندگی می‌دانند، که در بیشتر مطالعات ساختاری سه جزئی دارد که رضایت از زندگی، وجود عواطف مثبت و فقدان عواطف منفی را شامل می‌شود. دیدگاه‌های فضیلت‌گرایانه (مثل بهزیستی روانشناختی ریف^۱، ۱۹۸۹) بر اساس مفاهیم ارسطویی فضایل مطرح شده است که بهزیستی را با عملکرد مطلوب مرتبط می‌داند (McMahan & Estes, Biswas-Diener et al., 2009, 2011) و به دنبال تحقق ظرفیت‌های انسانی، برای زندگی کامل انسانی است (Ryan & Deci, 2001, 2008).

برخی رویکردهای تاثیرگذار، بهزیستی را متشکل از هر دو بعد لذت‌گرایانه (احساس خوب) و فضیلت‌گرایانه (عملکرد خوب) می‌دانند. از جمله کیز (۲۰۰۲) بهزیستی را مجموعه علائم احساسات و عملکرد مثبت می‌داند. همچنین سلیگمن که در نظریه شادکامی اصیل^۲ (۲۰۰۲) سه مولفه لذت^۳، مجذوبیت^۴ و معنا^۵ را عوامل بهزیستی دانسته بود، در نظریه اخیر خود (۲۰۱۱)، مدل پرما^۶، با افزودن دو مولفه دیگر، بهزیستی را سازه‌ای معرفی می‌کند که پنج عنصر دارد: هیجان مثبت^۷ (از جمله شادی، لذت، امید، رضایت)، مجذوبیت در امور (غرقه‌گی^۸، توقف زمان و از دست دادن خودآگاهی در طول انجام یک فعالیت جذاب)، روابط^۹ (داشتن ارتباطات مثبت با دیگران و حمایت اجتماعی)، معنا (وابستگی و خدمت به چیزی بزرگتر از خود) و دستاورد^{۱۰} (موفقیت، تسلط، مهارت)؛ هیچ یک از این عناصر پنج‌گانه به تنهایی بهزیستی را تعریف نمی‌کنند، هر یک مستقل از سایر اجزا قابل تعریف و اندازه‌گیری هستند و افراد، هر کدام از آنها را اغلب به خاطر خودشان، و نه به خاطر دستیابی به اجزای دیگر، دنبال می‌کنند (سلیگمن، ۲۰۱۱). نظریه سلیگمن ضمن تلفیق ابعاد لذت‌گرایانه و فضیلت‌گرایانه، اندازه‌گیری هر یک از عناصر را با رویکردهای عینی و ذهنی ممکن می‌سازد (Forgeard et al., 2011).

-
1. Ryff, C. D.
 2. Authentic Happiness
 3. Pleasure
 4. Engagement
 5. Meaning
 6. PERMA
 7. Positive emotion
 8. Flow
 9. Relationships
 10. Accomplishment

همزمان با ارائه تعاریف و توصیف‌های مختلف از بهزیستی، ابزارهای مرتبط نیز برای سنجش نظریات و استفاده در مطالعات و مداخلات ساخته شده است. از جمله مقیاس‌های پر کاربرد، می‌توان مقیاس رضایت از زندگی^۱ (Diener et al., 1985) و شادکامی آکسفورد^۲ (هیلز^۳ و آرگایل، ۲۰۰۱) در زمره ابزارهای سنجش بهزیستی لذت‌گرایانه، و بهزیستی روانشناختی ریف^۴ (۱۹۸۹ب)، شکوفایی (دینر و همکاران، ۲۰۱۰) را در زمره بهزیستی فضیلت‌گرایانه نام برد. با وجود استفاده گسترده از این قبیل مقیاس‌ها، با توجه به تفاوت تعاریف و رویکردها، مطالعات در موارد زیادی ارتباطات کم یا متوسطی را بین مقیاس‌های چند بعدی و رضایت از زندگی گزارش کرده‌اند (برای مثال چیرکو^۵ و رایان، ۲۰۰۱) و شواهد کمتری در مورد روایی و پایایی آنها وجود دارد (OECD، ۲۰۱۳؛ به نقل از باتلر و کرن، ۲۰۱۶).

پس از مطرح شدن نظریه پرما توسط سلیگمن (۲۰۱۱)، پرسشنامه‌هایی بر اساس این مدل ۵ عاملی ساخته شد. از جمله سیاهه روان‌درمانی مثبت‌نگر^۶ که توسط رشید و سلیگمن (۲۰۱۳؛ به نقل از خانجانی، شهیدی، فتح‌آبادی، مظاهری و شکری، ۱۳۹۳آ) به منظور ارزیابی برابند روان‌درمانی مثبت‌نگر، با ۲۵ گویه ساخته و در ایران ترجمه شد. در نسخه فارسی که توسط خانجانی و همکاران (۱۳۹۳آ) ارائه شد، سه سوال از نسخه اصلی حذف شد، تحلیل عاملی ساختار ۵ عاملی را تأیید کرد و اعتبار و روایی بالا گزارش شد. در سال ۲۰۱۵ پرسشنامه شکوفایی انسان^۷ در ایران توسط سلیمانی، محمدرضایی، کیان‌ارثی و خلیلی پاجی با ۲۸ گویه بر اساس این مدل ساخته شد، و روایی و همسانی درونی قابل قبولی داشت، اما تحلیل عاملی منجر به استخراج ۴ عامل شد و عامل مجدوبیت در امور حذف شد.

در سال ۲۰۱۶ باتلر و کرن پرسشنامه کوتاه پرما^۸ را معرفی کردند که بر اساس نمونه‌های مختلف از سراسر جهان (مجموعاً بیش از ۳۱ هزار نفر) ساخته شده است. این پرسشنامه ۱۵ سوال برای مولفه‌های پرما (۳ گویه برای هر مولفه) اختصاص داده و نمره کل شکوفایی از

-
1. Satisfaction with Life Scale (SWLS)
 2. Oxford Happiness Inventory (OHI)
 3. Hills, P.
 4. Ryff's Scales of Psychological Well-being (RSPWB)
 5. Chirkov, V. I.
 6. Positive Psychotherapy Inventory (PPTI)
 7. Human Flourishing Questionnaire (HFQ)
 8. PERMA profiler

مجموع نمرات این ۱۵ سوال قابل ارزیابی است. همچنین ۸ سوال پرکننده^۱ برای اندازه‌گیری هیجان منفی (۳ سوال)، سلامت جسمانی (۳ سوال)، تنهایی (۱ سوال) و شادکامی (۱ سوال)، به ۱۵ سوال اصلی اضافه شده است تا ابزار کاملی برای سنجش بهزیستی مهیا کند. برای روایی سازه در نمونه‌های مختلف، نتیجه تحلیل عاملی تائیدی (RMSEA ۰/۰۵۵ تا ۰/۰۷۷؛ SRMR ۰/۰۳۴ تا ۰/۰۳۷؛ SFI ۰/۹۴۶ تا ۰/۹۷۶ و TLI ۰/۹۲۹ تا ۰/۹۶۸) نشان دهنده تناسب مدل با مدل نظری بود. بارعاملی سوالات ۰/۵۱ تا ۰/۹۱ به دست آمده و مجذوبیت در امور در این گزارش ضعیف‌ترین عامل معرفی شده است. پرسشنامه روایی همگرا و واگرایی قابل توجهی با سازه‌های مختلفی مانند رضایت از زندگی، امید، قدردانی، خودکارآمدی، شفقت، افسردگی و اضطراب، داشته است. اعتبار پرسشنامه از طریق آلفای کرونباخ، ضریب گاتمن، دونیمه آزمون کمینه و بیشینه، برای همسانی درونی، و آزمون-بازآزمون برای پایایی، سنجیده شده است. آلفای کرونباخ ابعاد مختلف به طور میانگین بین ۰/۷۲ تا ۰/۹۴، ضریب اطمینان گاتمن ۰/۷۴ تا ۰/۹۵ و پایایی بازآزمون (با فاصله میانگین ۶۸/۹ روز و انحراف استاندارد ۸۹/۹) بین ۰/۵۱ تا ۰/۹۰ بوده است. این پرسشنامه ابزاری کامل و معتبر و دربرگیرنده هر دو بعد لذت‌گرایانه و فضیلت‌گرایانه بهزیستی است و علاوه بر بهزیستی روانی، سلامت جسمانی و شادکامی، و مولفه‌های منفی تنهایی و هیجان منفی را نیز پوشش می‌دهد. علی‌رغم استفاده گسترده در کشورهای مختلف تا کنون در فرهنگ ایرانی مورد مطالعه و اعتباریابی قرار نگرفته است. با توجه به رشد فزاینده مطالعات در این حوزه و نیاز پژوهشگران، پژوهش حاضر به ترجمه دقیق و بررسی روایی و پایایی آن در دانشجویان پرداخته است.

روش

پژوهش حاضر توصیفی است و با توجه به اینکه بدون دستکاری متغیرها و با روش‌های مبتنی بر روابط بین آنها (همچون تحلیل عاملی) صورت گرفته، از نوع همبستگی است. این پژوهش از نظر هدف نیز پژوهشی کاربردی محسوب می‌شود. هدف پژوهش بررسی روایی و پایایی نسخه فارسی پرسشنامه پرما بود. ابتدا پرسشنامه پرما توسط دو مترجم مسلط، به طور مستقل، به فارسی ترجمه شد، سپس ترجمه‌ها تلفیق شده و یک نسخه واحد ایجاد شد. نسخه فارسی به انگلیسی برگردانده شد و با نسخه اصلی مورد مقایسه قرار گرفت و تطابق آن بر نسخه

اصلی بررسی شد. روایی محتوا با مشورت ۲ متخصص صاحب نظر در حوزه ابزارهای روانشناسی مثبت و روایی صوری با نظرسنجی از ۶ نفر از گروه نمونه به صورت کیفی انجام شد. روایی سازه از طریق تحلیل عاملی تأییدی و روایی همگرا و واگرا از طریق همبستگی با سازه‌های بهزیستی روانشناختی ریف، رضایت از زندگی و افسردگی، اضطراب و استرس بررسی شد. پایایی پرسشنامه نیز از طریق بررسی ضرایب آلفای کرونباخ و لانداى گاتمن و ضریب همبستگی پیرسون نمرات آزمون-بازآزمون سنجیده شد. جامعه آماری پژوهش شامل دانشجویان مقاطع مختلف تحصیلی دارای دسترسی به اینترنت در سال ۱۳۹۸-۱۳۹۹ بود و حجم نمونه مناسب برای تحلیل عاملی بر مبنای نظر کامری و لی^۱ (۱۹۹۲) و کرلینگر و پدهاوزر^۲ (۱۹۸۳؛ به نقل از هومن، ۱۳۹۴) ۵۰۰ نفر انتخاب شد. نمونه‌گیری به روش در دسترس و داوطلبانه و از طریق پرسشنامه برخط انجام شد. در فرایند جمع‌آوری داده‌ها، ۵۷۰ دانشجو به یک (تنها پرسشنامه پرما) یا چند پرسشنامه از ابزارهای پژوهش به صورت اختیاری پاسخ دادند (امکان مشاهده نتایج برای پاسخگویان فراهم بود). ۲ مورد از نمونه به دلیل پاسخگویی بی‌تفاوت (با حداکثر ۰/۵ انحراف استاندارد در گزینه‌های انتخابی برای سوالات، که به نظر می‌رسد بدون خواندن سوالات، گزینه‌های ثابتی برای تکمیل پرسشنامه انتخاب شده‌اند) حذف شد و ۵۶۸ داده وارد تحلیل شدند. شرکت‌کنندگان در پژوهش شامل ۶۷/۸٪ زن و ۳۲/۲٪ مرد بودند. وضعیت تاهل ۸۹/۶٪ مجرد و ۹/۹٪ متأهل، و مقطع تحصیلی ۴/۶٪ کاردانی، ۸۵٪ کارشناسی، ۵/۵٪ کارشناسی ارشد و ۴/۸٪ دکتری بود. ۷۶ نفر از شرکت‌کنندگان با فاصله زمانی میانگین ۱۰۱/۲۴ روز (و انحراف استاندارد ۲۹/۷۸) مجدداً پرسشنامه پرما را تکمیل کردند.

ابزارهای پژوهش در ادامه بیان شده است:

پرسشنامه شکوفایی پرما: این پرسشنامه توسط باتلر و کرن (۲۰۱۶) ساخته شده و برای هر یک از مولفه‌های نظریه بهزیستی پرما ۳ سوال اختصاص داده شده است (هیجان مثبت: ۳، ۱۳، ۲۲؛ مجذوبیت: ۱۷، ۱۰، ۲؛ روابط: ۸، ۱۹، ۲۱؛ معنا: ۷، ۹، ۲۰؛ دستاورد: ۱، ۵، ۱۵) که میانگین سه سوال نمره مولفه مورد نظر و میانگین نمره ۱۵ سوال، نمره کلی شکوفایی را تشکیل می‌دهد. سوالات پرکننده نیز به همین صورت محاسبه می‌شوند (هیجان منفی: ۴، ۱۴، ۱۶؛ سلامت جسمانی: ۶، ۱۲، ۱۸؛ تنهایی: ۱۱؛ و شادکامی: ۲۳). پاسخگویی به

1. Comrey, A. L. & Lee, H. B.

2. Kerlinger, F. N. & Pedhazur, E. J.

سوالات از طریق طیف ۱۱ گزینه‌ای (۰-۱۰) انجام می‌شود (۰=هرگز و ۱۰=همیشه برای سوالات ۱-۵ و ۱۳-۱۷؛ ۰=بسیار بد و ۱۰=بسیار خوب برای سوالات ۶ و ۱۸؛ ۰=اصلا و ۱۰=کاملا برای سوالات ۷-۱۲ و ۱۹-۲۳) و دامنه نمرات تمام زیرمقیاس‌ها در همین بازه قرار می‌گیرد. این پرسشنامه روی ۸ نمونه مختلف (از سراسر جهان، به صورت آنلاین) بررسی شده است (مجموعاً ۳۱۹۶۶ نفر) و دارای ساختار منطبق بر مدل و پایایی درونی و بازآزمون و روایی محتوا، همگرا و واگرایی مناسب بوده است. آلفای کرونباخ مولفه‌ها و نمره کل شکوفایی به ترتیب (۰/۸۸، ۰/۷۲، ۰/۸۲، ۰/۹۰، ۰/۷۹ و ۰/۹۴)، ضریب گاتمن به ترتیب (۰/۸۳، ۰/۶۴، ۰/۷۶، ۰/۸۶، ۰/۷۴ و ۰/۹۵) و پایایی باز آزمون در مطالعات مختلف بین ۰/۶۴-۰/۸۴ برای مولفه اول، ۰/۵۱-۰/۸۱ برای مولفه دوم، ۰/۶۶-۰/۹۰ برای مولفه سوم، ۰/۶۱-۰/۸۶ برای مولفه چهارم، ۰/۶۲-۰/۸۰ برای مولفه پنجم و برای نمره کل شکوفایی ۰/۶۹-۰/۸۸ (پیرسون) گزارش شده است (باتلر و کرن، ۲۰۱۶).

مقیاس بهزیستی روان‌شناختی ریف (نسخه کوتاه ۱۸ سوالی). این ابزار، بر مبنای نظریه ریف (۱۹۸۹) در حیطه رویکرد فضیلت‌گرایانه به بهزیستی، برای اندازه‌گیری ابعاد شش‌گانه این نظریه (پذیرش خود، روابط مثبت، خود مختاری، تسلط بر محیط، هدف در زندگی و رشد شخصی) طراحی شده و دارای نسخه‌های ۱۲۰، ۸۴ (ریف، لی، اسکس^۲ و اشامت^۳، ۱۹۹۴) و ۱۸ سوالی (ریف و کیز، ۱۹۹۵) است. فرم ۱۸ سوالی برای استفاده در این پژوهش انتخاب شد که در طیف ۶ گزینه‌ای (۱=کاملاً مخالفم تا ۶=کاملاً موافقم) نمره گذاری می‌شود. ساختار عاملی و ویژگی‌های روانسنجی این نسخه در ایران توسط خانجانی، شهیدی، فتح‌آبادی، مظاهری و شکری (۱۳۹۳) بر روی ۹۷۶ دانشجوی دانشگاه شهید بهشتی بررسی و تأیید شده است. زیرمقیاس‌ها از همسانی درونی مطلوبی برخوردار بوده و آلفای کرونباخ برای عوامل پذیرش خود، تسلط محیطی، رابطه مثبت با دیگران، داشتن هدف در زندگی، رشد فردی و خودمختاری، به ترتیب برابر با ۰/۵۱، ۰/۷۶، ۰/۷۵، ۰/۵۲، ۰/۷۳، ۰/۷۲ و برای کل مقیاس ۰/۷۱ به دست آمده است. باتوجه به لزوم ارتباط مستقیم این سازه با بعد فضیلت‌گرایانه سازه پرما، در پژوهش حاضر از این ابزار برای بررسی روایی همگرا استفاده شد.

-
1. Lee, Y. H.
 2. Essex, M. J.
 3. Schmutte, P. S.

مقیاس رضایت از زندگی. این مقیاس توسط دینر و همکاران (۱۹۸۵) منحصراً برای سنجش رضایت از زندگی کلی و در رویکرد بهزیستی لذت‌گرایانه طراحی شده و شامل ۵ گویه با مقیاس ۷ گزینه‌ای می‌باشد و نمره آن در دامنه ۷-۳۵ قرار می‌گیرد. نسخه فارسی مقیاس توسط بیانی، کوچکی و گودرزی (۱۳۸۶) اعتباریابی شده و از روایی همگرا و واگرا و پایایی مطلوب (آلفای کرونباخ ۰/۸۳، بازآزمون ۰/۶۹) برخوردار بوده است. با توجه به اینکه پرسشنامه پرما بعد لذت‌گرایانه بهزیستی را نیز پوشش می‌دهد، انتظار می‌رود با این مقیاس رابطه مستقیم داشته باشد، بنابراین این ابزار نیز برای بررسی روایی همگرا انتخاب شد. مقیاس افسردگی، اضطراب و استرس^۱ ۲۱ گویه‌ای. این پرسشنامه توسط لویباند و لویباند^۲ (۱۹۹۵) به نقل از آنتونی، بیلینگ، کاکس، انس و سوینسون^۳ (۱۹۹۸) با ۴۲ گویه ساخته شده است و نسخه کوتاه ۲۱ گویه‌ای نیز توسط لویباند پیشنهاد شده است که برای هر زیرمقیاس ۷ گویه دارد. در این پژوهش نسخه ۲۱ گویه‌ای مورد استفاده قرار گرفته است. این پرسشنامه که با ۴ گزینه (اصلاً=۰، کم=۱، زیاد=۲، خیلی زیاد=۳) پاسخ داده می‌شود. دامنه نمرات از ۰-۲۱ و نمرات بیشتر نشان‌دهنده افسردگی، اضطراب و استرس بیشتر می‌باشند. در ایران پرسشنامه ۲۱ سوالی توسط صاحبی، اصغری و سالاری (۱۳۸۴) و اعظمی، خانجانی و صدر (۱۳۹۶) مورد بررسی قرار گرفته و اعتبار و روایی سازه آن تأیید شده است. در مطالعه اعظمی و همکاران (۱۳۹۶) با نمونه متشکل از ۹۷۶ دانشجو، آلفای کرونباخ برای سه زیرمقیاس افسردگی، اضطراب و استرس به ترتیب ۰/۷۷، ۰/۷۳ و ۰/۷۸ گزارش شده است. با توجه به رابطه مستقیم سلامت روان و عدم وجود اختلال روانی با بهزیستی، از این مقیاس برای بررسی روایی واگرا استفاده شد.

یافته‌ها

با توجه به جمع‌آوری داده‌ها از طریق پرسشنامه برخط، پاسخ به تمام سوالات هریک از پرسشنامه‌ها الزامی بوده و بنابراین هیچ داده گمشده‌ای در متغیرهای پژوهش وجود نداشت. داده‌های پرت تک متغیری با استفاده از نمودار جعبه‌ای بررسی شدند و به دلیل تعداد کم (کمتر از ۲ درصد) در همه موارد، بر اساس پیشنهاد کوهن، کوهن، وست و آیکن^۴ (۲۰۰۳)؛

1. Depression Anxiety Stress Scales (DASS)

2. Lovibond, P. F. & Lovibond, S. H.

3. Antony, M. M., Bieling, P. J., Cox, B. J., Enns, M. W. Swinson, R. P.

4. Cohen, J., Cohen, P., West, D. W., Aiken, L. S

به نقل از میرز، گامست و گارینو^۱ (۲۰۰۶) حذف نشدند. ارزیابی نرمال بودن متغیرها با توجه به حجم نمونه بالا، با روش بررسی چولگی و کشیدگی صورت گرفت. چولگی تمام متغیرها کمتر از ± 1 و کشیدگی کمتر از ± 2 بوده و بر مبنای هیر، بلک، باین و اندرسون^۲ (۲۰۰۹)، متغیرها نرمال فرض شدند. آمار توصیفی متغیرها در جدول ۱ آمده است.

جدول ۱. فراوانی و شاخص های آماری متغیرهای پژوهش

متغیر	کمینه	بیشینه	میانگین	انحراف استاندارد
سوالات پرسشنامه پرما				
۱. چقدر پیش می‌آید که احساس کنید در مسیر رسیدن به اهدافتان پیش می‌روید؟	۰	۱۰	۵/۱۵	۲/۴۴
۲. چقدر پیش می‌آید که در کاری که انجام می‌دهید غرق شوید؟	۰	۱۰	۵/۹۸	۲/۳۳
۳. به طور کلی، هر چند وقت یکبار احساس شادی می‌کنید؟	۰	۱۰	۴/۹۹	۲/۳۲
۴. به طور کلی، هر چند وقت یکبار احساس می‌کنید مضطرب هستید؟	۰	۱۰	۶/۱۲	۲/۴۷
۵. هر چند وقت یکبار پیش می‌آید که به اهداف مهمی که برای خودتان تعیین کرده اید، دست یابید؟	۰	۱۰	۴/۹۴	۲/۴۳
۶. به طور کلی وضعیت سلامت خود را چگونه ارزیابی می‌کنید؟	۰	۱۰	۵/۸۱	۲/۶۳
۷. به طور کلی تا چه اندازه زندگی خود را هدفمند و معنادار می‌دانید؟	۰	۱۰	۵/۴۴	۲/۸۸
۸. در مواقعی که به کمک نیاز دارید، تا چه اندازه از یاری و حمایت دیگران برخوردارید؟	۰	۱۰	۵/۲۳	۲/۸۲
۹. به طور کلی آنچه را که در زندگی روزمره خود انجام می‌دهید، چقدر ارزشمند و مفید می‌دانید؟	۰	۱۰	۴/۹۴	۲/۶۶
۱۰. به طور کلی چقدر نسبت به چیزهای مختلف مشتاق و علاقه‌مند هستید؟	۰	۱۰	۶/۲۴	۲/۵۴
۱۱. در زندگی روزمره خود چقدر احساس تنهایی می‌کنید؟	۰	۱۰	۵/۹۵	۳/۰۴
۱۲. چقدر از سلامت جسمانی فعلی خود راضی هستید؟	۰	۱۰	۶/۱۹	۲/۸۸
۱۳. به طور کلی هر چند وقت یکبار احساسات مثبت را تجربه می‌کنید؟	۰	۱۰	۵/۳۶	۲/۳۱
۱۴. به طور کلی هر چند وقت یکبار عصبانی می‌شوید؟	۰	۱۰	۵/۸۲	۲/۴۳
۱۵. هر چند وقت یکبار توانایی رسیدگی به مسئولیت‌های خود را دارید؟	۰	۱۰	۶/۴۷	۲/۲۵
۱۶. به طور کلی، چقدر پیش می‌آید که احساس غمگینی کنید؟	۰	۱۰	۶/۴۳	۲/۳۰

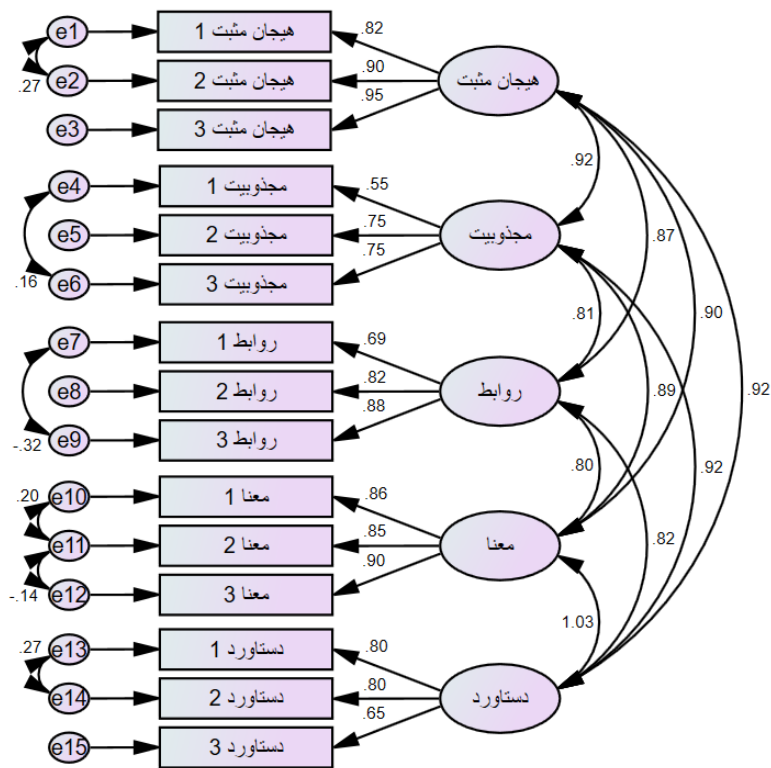
1. Meyers, L. S., Gamst, G., Guarino, A. J.
2. Hair Jr, J. F., Black, W. C., Babin, B. J., Anderson, R. E.

ویژگی های روانسنجی پرسشنامه شکوفایی پرما | قلی پور و همکاران | ۱۲۷

متغیر	کمینه	بیشینه	میانگین	انحراف استاندارد
۱۷. چقدر پیش می‌آید که آنقدر از انجام کاری لذت ببرید که زمان را فراموش کنید؟	۰	۱۰	۵/۰۸	۲/۵۴
۱۸. وضعیت سلامت خود را در مقایسه با همسالان و همجنس‌های خود، چگونه ارزیابی می‌کنید؟	۰	۱۰	۵/۸۱	۲/۹۰
۱۹. تا چه اندازه احساس دوست داشته شدن می‌کنید؟	۰	۱۰	۵/۰۹	۲/۹۹
۲۰. به طور کلی تا چه اندازه در هدایت مسیر زندگی خود احساس توانائی می‌کنید؟	۰	۱۰	۵/۶۷	۲/۵۹
۲۱. چقدر از روابط شخصی‌تان راضی هستید؟	۰	۱۰	۵,۴/۰	۲/۸۹
۲۲. به طور کلی، تا چه اندازه احساس خوشنودی و رضایت دارید؟	۰	۱۰	۴/۹۷	۲/۷۲
۲۳. روی هم رفته، چقدر خودتان را خوشحال می‌دانید؟	۰	۱۰	۴/۸۰	۲/۷۰
زیرمقیاس‌های پرما				
هیجان مثبت	۰	۹/۶۷	۵/۱۱	۲/۲۶
مجدوبیت	۰	۱۰	۵/۷۷	۱/۹۹
روابط	۰	۱۰	۵/۱۲	۲/۴۷
معنا	۰	۱۰	۵/۳۵	۲/۴۴
دستاورد	۰	۱۰	۵/۵۲	۲/۰۰
هیجان منفی	۰/۶۷	۱۰	۶/۱۲	۱/۸۹
سلامت جسمی	۰	۱۰	۵/۹۴	۲/۵۱
نمره کل پرما	۰/۷۳	۹/۷۳	۵/۳۷	۱/۹۵
رضایت از زندگی	۵	۳۵	۱۷/۹۷	۷/۵۰
پذیرش خود	۳	۱۸	۱۱/۴۷	۳/۳۳
تسلط محیطی	۵	۱۸	۱۲/۲۶	۲/۸۶
روابط مثبت	۳	۱۸	۱۱/۵۷	۳/۵۰
هدف در زندگی	۸	۱۸	۱۳/۳۵	۲/۵۷
رشد فردی	۳	۱۸	۱۳/۵۷	۳/۳۲
خود مختاری	۴	۱۸	۱۱/۰۴	۲/۶۳
بهبودی روانشناختی	۴۳	۹۴	۷۳/۲۸	۱۰/۸۳
افسردگی	۰	۲۱	۹/۶۲	۵/۳۹
اضطراب	۰	۲۰	۱۱/۰۹	۴/۳۳
استرس	۰	۲۱	۹/۶۹	۴/۵۱
سن	۱۷	۳۰	۲۱/۵۹	۲/۱۷

جهت بررسی روایی سازه، ابتدا تحلیل عاملی تأییدی انجام شد. پیش از تحلیل، داده های پرت چند متغیری با استفاده از فاصله ماهالانویس (در سطح ۰/۰۰۱ با مقدار بحرانی ۳۷/۶۹) مشخص و ۳۸ داده از تحلیل حذف شد. تحلیل عاملی تأییدی برای ۵۳۰ داده انجام شد. بارعاملی سوالات در مدل ساختاری و کوواریانس بین عوامل، در نمودار مدل عاملی در شکل ۱ قابل مشاهده است.

شکل ۱. نمودار تحلیل عاملی تأییدی



بارعاملی تمام سوالها بیش از ۰/۳ و در سطح $p < 0.001$ معنادار می باشند. کمترین بار عاملی مربوط به سوال ۲ پرسشنامه (مجذوبیت ۱) و برابر با ۰/۵۵ می باشد. همچنین تمامی ضرایب همبستگی/کوواریانس بین عوامل در سطح $p < 0.001$ معنادار هستند. کوواریانس بین خطاها نیز در سطح $p < 0.05$ معنادار می باشند.

جدول ۲ شامل شاخص‌های مختلف پیشنهادی برای ارزیابی تحلیل عاملی می‌باشد. برمبنای هیر و همکاران (۲۰۰۹) نتیجه آزمون مجذور کای برای مطالعات با حجم نمونه بیش از ۲۵۰ و تعداد ۱۲ تا ۳۰ متغیر مشاهده شده، همواره معنادار خواهد بود. بنابراین معنادار بودن مجذور کای ملاک مناسبی برای ارزیابی برازش مدل حاضر نیست. اما هیر و همکاران (۲۰۰۹) مقدار مجذور کای استاندارد شده (نسبت مقدار مجذور کای به درجه آزادی) کمتر از ۲ را بسیار مناسب و مقادیر ۲-۵ را قابل قبول دانسته‌اند. بنابراین تمام شاخص‌ها، حاکی از برازش داده‌ها با مدل می‌باشد.

جدول ۲. شاخص‌های برازش تحلیل عاملی تأییدی

مقادیر مشاهده شده	معیار	شاخص‌های برازش	
۲/۷۷	*۲-۵ قابل قبول	χ^2 تقسیم بر درجه آزادی	مطلق
۰/۰۵۸	*۰/۰۷ <	RMSEA	
۰/۹۵۱	*۰/۹۰ >	GFI	
۰/۹۸۰	*۰/۹۲ >	CFI	افزایشی
۰/۹۷۱	*۰/۹۲ >	TLI	
۰/۹۶۹	*۰/۹۰ >	NFI	
۰/۶۹۰	*۰/۵۰ >	PCFI	موجز
۰/۶۸۳	*۰/۵۰ >	PNFI	

* این مقادیر بر اساس هیر و همکاران (۲۰۰۹) برای مطالعات با حجم نمونه بیش از ۲۵۰ نفر و ۱۲ تا ۳۰ متغیر مشاهده شده، درج شده‌اند. سایر معیارها برگرفته از میرز و همکاران (۲۰۰۶) می‌باشند.

روایی همگرا و واگرا، به عنوان جنبه دیگری از روایی سازه بررسی شد. روایی همگرا از طریق محاسبه میزان همبستگی پیرسون، بین پرسشنامه پرما و مقیاس‌های رضایت از زندگی (به عنوان مقیاس بهزیستی لذت‌گرایانه) و بهزیستی روانشناختی ریف (به عنوان مقیاس بهزیستی فضیلت‌گرایانه) محاسبه شد. روایی واگرا نیز از طریق محاسبه میزان ضریب همبستگی منفی پیرسون، بین پرسشنامه‌های پرما و مقیاس افسردگی، اضطراب و استرس محاسبه شد. نتایج در جدول ۳ ذکر شده است.

جدول ۳. روایی همگرا و واگرا. همبستگی بین مولفه های پرسشنامه پرما با سازه های دیگر

	۱	۲	۳	۴	۵	۶	۷	۸
افسردگی	۰.۳۸۸/۰-	۰.۵۶۵/۰-	۰.۱۸۷/۰-	۰.۳۸۷/۰-	۰.۲۰۶/۰-	۰.۵۷۷/۰-	۰.۱۶۵/۰	۰.۲۱۵/۰-
اضطراب	۰.۸۴۵/۰-	۰.۵۰۸/۰-	۰.۸۵۳/۰-	۰.۸۱۵/۰-	۰.۳۰۳/۰-	۰.۸۵۵/۰-	۰.۳۸۷/۰	۰.۶۷۳/۰-
استرس	۰.۸۸۶/۰-	۰.۰۳۳/۰-	۰.۱۵۵/۰-	۰.۵۲۶/۰-	۰.۴۶۳/۰-	۰.۲۵۶/۰-	۰.۳۵۶/۰	۰.۶۳۵/۰-
رضایت از زندگی	۰.۰۱۷/۰	۰.۳۷۳/۰	۰.۳۲۷/۰	۰.۶۸۶/۰	۰.۵۶۵/۰	۰.۳۱۷/۰	۰.۳۵۳/۰-	۰.۶۳۵/۰
پذیرش خود	۰.۳۳۶/۰	۰.۸۳۵/۰	۰.۸۶۵/۰	۰.۷۶۶/۰	۰.۲۱۶/۰	۰.۶۱۷/۰	۰.۱۰۳/۰-	۰.۷۰۵/۰
تسلط محیطی	۰.۶۴۵/۰	۰.۵۶۸/۰	۰.۸۶۸/۰	۰.۰۰۶/۰	۰.۸۵۸/۰	۰.۸۸۵/۰	۰.۳۳۳/۰-	۰.۸۶۳/۰
روابط مثبت	۰.۲۰۳/۰	۰.۶۵۸/۰	۰.۳۶۳/۰	۰.۵۸۷/۰	۰.۶۱۱/۰	۰.۵۷۸/۰	۰.۳۸۱/۰-	۰.۶۸۰/۰
هدف در زندگی	۰.۷۸۱/۰	۰.۰۰۷/۰	۰.۱۰۰/۰	۰.۱۰۲/۰	۰.۲۰۲/۰	۰.۳۳۱/۰	۰.۱۰۰/۰	۰.۱۳۰/۰
رشد فردی	۰.۵۶۶/۰	۰.۶۸۳/۰	۰.۱۳۸/۰	۰.۱۲۶/۰	۰.۲۰۶/۰	۰.۸۷۵/۰	۰.۸۸۸/۰-	۰.۸۳۸/۰
خود مختاری	۰.۰۰۰/۰	۰.۶۸۱/۰	۰.۱۰۰/۰	۰.۶۰۱/۰	۰.۰۰۱/۰	۰.۸۷۰/۰	۰.۳۸۰/۰-	۰.۶۳۰/۰
بهریستی ریف	۰.۵۴۵/۰	۰.۷۶۵/۰	۰.۲۳۵/۰	۰.۳۱۷/۰	۰.۵۶۶/۰	۰.۱۸۷/۰	۰.۳۸۸/۰-	۰.۲۵۳/۰

۱=هیجان مثبت، ۲=مجدوبیت در امور، ۳=روابط، ۴=معنا، ۵=دستاورد، ۶=نمره کل شکوفایی، ۷=هیجان منفی، ۸=سلامتی.

** ضرایب معنادار در سطح $P<0.001$.

* ضرایب معنادار در سطح $P<0.01$.

همان‌طور که در جدول مشاهده می‌شود، بین نمرات تمام مولفه‌ها و نمره کل پرما با نمره رضایت از زندگی و نمره کل بهزیستی روانشناختی ریف همبستگی معنادار مثبت مشاهده می‌شود و رابطه هیجان منفی با این دو سازه، منفی و معنادار بوده است. همچنین نمره کل و زیرمقیاس‌های پرسشنامه شکوفایی پرما، با نمرات پرسشنامه افسردگی، اضطراب و استرس همبستگی منفی معناداری دارد. بنابراین با توجه به مشاهده ارتباط مورد انتظار بین نمرات پرسشنامه شکوفایی و سازه‌های مذکور، پرسشنامه پرما از روایی همگرا و واگرای خوبی برخوردار می‌باشد.

برای بررسی پایایی ابزار همسانی درونی با محاسبه آلفای کرونباخ و لاندای گاتمن کل آزمون و زیرمقیاس‌ها، و همچنین محاسبه همبستگی بین آزمون-بازآزمون، محاسبه شد. نتایج در جدول ۵ ذکر شده است.

جدول ۴. همسانی درونی و ثبات آزمون-بازآزمون عوامل پرما

زیرمقیاس‌ها	تعداد سوالات	α کرونباخ	λ_6 گاتمن	همبستگی آزمون-بازآزمون
هیجان مثبت	۳	۰/۹۰۸	۰/۸۷۴	۰/۸۳۱**
مجدوبیت	۳	۰/۷۳۳	۰/۶۵۷	۰/۸۲۷**
روابط	۳	۰/۸۱۲	۰/۷۶۳	۰/۷۴۶**
معنا	۳	۰/۸۸۰	۰/۸۳۶	۰/۸۲۶**
دستاورد	۳	۰/۷۹۲	۰/۷۴۳	۰/۷۶۴**
نمره کل شکوفایی	۱۵	۰/۹۴۵	۰/۹۵۳	۰/۸۶۲**
سلامتی	۳	۰/۸۷۵	۰/۸۲۵	۰/۸۰۳**
هیجان منفی	۳	۰/۶۹۶	۰/۶۱۱	۰/۷۱۹**

** ضرایب معنادار در سطح $P<0.01$.

بر اساس جدول ۴، از میان عوامل پنج‌گانه پرما کمترین ضرایب همسانی درونی مربوط به مجدوبیت در امور است و از بین ۲ عامل پرکننده، هیجان منفی همسانی درونی کمتری را نشان می‌دهد. با این وجود تمامی عوامل از همسانی درونی قابل قبولی برخوردارند. ضرایب

همبستگی بین دو مرحله اجرای پرسشنامه نیز برای تمامی زیرمقیاس‌ها و نمره کل پرما معنادار است.

بحث و نتیجه گیری

پرسشنامه پرما با توجه به ایجاز و جامعیت نسبت به پرسشنامه‌های پیشین در حوزه بهزیستی، در بسیاری از کشورها برای اندازه گیری بهزیستی مورد توجه قرار گرفته و در کشور ما نیز مورد نیاز پژوهشگران بوده است. پژوهش حاضر با هدف بررسی ویژگی‌های روانسنجی نسخه فارسی این پرسشنامه صورت گرفت.

ساختار عاملی برای بررسی روایی عاملی، به عنوان شکلی از روایی سازه، بررسی شد. یافته‌های تحلیل عاملی تائیدی با مقادیر مناسب شاخص‌های ارزیابی نیکویی برازش ساختار ۵ عاملی مدل پرما و پرسشنامه اصلی ساخته شده توسط باتلر و کرن (۲۰۱۶) را تائید کرد. روایی همگرا با استفاده از پرسشنامه بهزیستی روانشناختی ریف (جهت سنجش بهزیستی فضیلت‌گرایانه) و پرسشنامه رضایت از زندگی (جهت سنجش بهزیستی لذت‌گرایانه) و روایی واگرا با استفاده از پرسشنامه افسردگی، اضطراب و استرس دس بررسی شد. نمره کل بهزیستی روانشناختی (با ضرایب ۰/۵۴ تا ۰/۷۳) و نمره رضایت از زندگی (با ضرایب ۰/۴۸ تا ۰/۷۱) همبستگی مثبت معناداری را با مولفه‌های پنج‌گانه و نمره کل شکوفایی نشان دادند. نمرات پرسشنامه افسردگی، اضطراب و استرس نیز همبستگی منفی معناداری (با ضرایب ۰/۳۵- تا ۰/۷۸-) با تمام عوامل پنج‌گانه و نمره کل شکوفایی نشان دادند.

در میان زیرمقیاس‌های پرسشنامه بهزیستی روانشناختی ریف، «هدف در زندگی» و «خودمختاری» کمترین همبستگی را با مولفه‌های پرما نشان دادند، به طوری که هدف در زندگی تنها با «معنا» و «دستاورد»، و خودمختاری تنها با «مجدوبیت در امور» ارتباط معناداری را نشان داده است. هدف در زندگی در نظریه بهزیستی روانشناختی چنین تعریف شده است: دنبال کردن اهداف و مقاصد شخصی و داشتن زندگی جهت دار و معنادار و یکپارچه (ریف، ۱۹۸۹). این تعریف کاملاً با تعریف معنا در نظریه پرما در ارتباط است، اما به نظر می‌رسد گویه‌هایی که در پرسشنامه برای آن تعریف شده است مانند «من برای حال زندگی می‌کنم و واقعا به آینده فکر نمی‌کنم» که به صورت معکوس برنامه ریزی برای آینده را مورد سوال قرار می‌دهد لزوماً با تعریف عوامل پرما از بهزیستی در ارتباط نیستند. همچنین خودمختاری، به عنوان توان مقاومت در برابر فشارهای اجتماعی برای اندیشیدن و عمل کردن به روش

خود و داشتن معیارهای شخصی ارزیابی به جای تائید دیگران، تعریف شده است (ریف، ۱۹۸۹)، با گویه‌هایی همچون «به نظرات خود اطمینان دارم، اگرچه آنها برخلاف نظر جمع باشند». چنین مفهومی که نحوه ارتباط با دیگران و میزان اهمیت افکار و تائید دیگران را در نزد فرد می‌سنجد، در بین عوامل پرما جایی ندارد و این عدم همبستگی طبیعی به نظر می‌رسد. البته این یافته نشان می‌دهد خودمختاری با تعریف ریف لزوماً در بهزیستی از دیدگاه سلیگمن تاثیر ندارد. به هر حال همبستگی بالای نمره کلی بهزیستی روانشناختی با شکوفایی پرما نشان می‌دهد سازه شکوفایی پرما به طور کلی با بهزیستی فضیلت‌گرایانه همگرا است. در مطالعه اصلی باتلر و کرن (۲۰۱۶) نیز در چندین مرحله، رابطه ابعاد پرسشنامه پرما را با بسیاری از پرسشنامه‌های حوزه روانشناسی مثبت مانند رضایت از زندگی، شکوفایی دینر، شفقت به خود، امید و قدردانی، و همچنین پرسشنامه‌های مرتبط با اختلالاتی چون افسردگی و اضطراب بررسی کردند و نتیجه مشابه بود.

در نهایت پایایی ابزار از طریق همسانی درونی و بازآزمایی بررسی شد. ضرایب آلفا کرونباخ و گاتمن برای تمام خرده مقیاس‌ها و نمره کل شکوفایی محاسبه شدند و در تمام موارد قابل قبول (۰/۶۶ تا ۰/۹۵) بودند. بالا بودن این ضرایب نشان می‌دهد که سوالات پرسشنامه ویژگی واحدی را اندازه می‌گیرند و به اندازه کافی از انسجام درونی برخوردارند. بیشترین میزان آلفای کرونباخ و لاندای گاتمن برابر با ۰/۹۴ و ۰/۹۵ و مربوط به نمره کل شکوفایی بود و کمترین میزان نیز مربوط به زیر مقیاس مجذوبیت و به ترتیب برابر ۰/۷۳ و ۰/۶۶ بود. این یافته با ضرایب گزارش شده در نسخه اولیه منتشر شده توسط باتلر و کرن (۲۰۱۶) همسو می‌باشد. همچنین بازآزمایی به عنوان منطقی‌ترین روش محاسبه پایایی آزمون، برای بررسی ثبات ابزار در طول زمان، با تکمیل پرسشنامه توسط ۷۶ نفر از شرکت کنندگان پژوهش برای بار دوم، انجام شد. فاصله زمانی بین دو مرحله به طور میانگین ۱۰۱/۲۴ روز (با انحراف استاندارد ۲۹/۷۸) بوده است. ضریب همبستگی پیرسون بین نمرات آزمون-بازآزمون نشان داد مولفه‌های پنج‌گانه و نمره کل شکوفایی از ثبات خوبی (۰/۷۴ تا ۰/۸۶) برخوردار است. این یافته نیز با پایایی بازآزمون گزارش شده در مطالعات باتلر و کرن (۲۰۱۶) که با فاصله متغیر از ۱ روز تا ۲ سال بعد (با میانگین ۶۸/۹ و انحراف استاندارد ۸۹/۹ روز) انجام شده، همسو می‌باشد. این بدین معناست که پرسشنامه قادر است ویژگی پایداری را بسنجد و جنبه‌های مهم و اصلی مفهوم شکوفایی را در بر می‌گیرد.

با توجه به اینکه پرسشنامه از انسجام درونی مناسبی برخوردار است و نیز قادر است ویژگی پایداری را بسنجد لذا پرسشنامه پرما از کیفیت مناسبی برای سنجش شکوفایی در نمونه ایرانی است. با این حال پژوهش حاضر روایی و پایایی ابزار مورد نظر را در جامعه دانشجویان ایرانی بررسی نمود. همچنین در مطالعه حاضر نمونه‌گیری داوطلبانه انجام شد؛ که می‌تواند باعث کاهش واریانس، و ارزش پایایی کتونی محاسبه شده گردد. انتظار می‌رود در جامعه هدف با افزایش واریانس، ارزش پایایی بیشتری مشاهده شود. نکته‌ای که باید مورد توجه قرار گیرد این است که نمونه مورد مطالعه در پژوهش حاضر دانشجویان مقاطع مختلف تحصیلی بوده است. برای استفاده از پرسشنامه در جوامع دیگر، از جمله سالمندان یا افراد دارای سطح تحصیلات کمتر، پیشنهاد می‌شود روایی و پایایی نسخه فارسی مورد ارزیابی قرار گیرد. نکته مهم دیگر مربوط به زیرمقیاس مجذوبیت در امور است. نظر به پایین بودن اعتبار آن نسبت به سایر زیرمقیاس‌های پرسشنامه پیشنهاد می‌شود مطالعه‌ای دیگر به‌طور خاص برای بررسی این مفهوم در جامعه ایرانی انجام گیرد.

منابع

- اعظمی، ی؛ خانجانی، م؛ صدر، م. (۱۳۹۶). بررسی ساختار عاملی تأییدی مقیاس افسردگی، اضطراب و استرس (DASS) در دانشجویان. *مجله دانشگاه علوم پزشکی مازندران*، ۱۵۴، ۹۴-۱۰۶.
- بیانی، ع؛ کوچکی، ع.م؛ گودرزی، ح. (۱۳۸۶). اعتبار و روایی مقیاس رضایت از زندگی. *فصلنامه روانشناسان ایرانی*، ۱۱، ۲۵۹-۲۶۵.
- خانجانی، م؛ شهیدی، ش؛ فتح‌آبادی، ج؛ مظاهری، م.ع؛ شکری، ا. (۱۳۹۳). ساختار عاملی و ویژگی‌های روان‌سنجی سیاهه روان‌درمانی مثبت‌نگر. *فصلنامه روان‌شناسی کاربردی*، ۲۹، ۶۹-۸۶.
- خانجانی، م؛ شهیدی، ش؛ فتح‌آبادی، ج؛ مظاهری، م.ع؛ شکری، ا. (۱۳۹۳). ساختار عاملی و ویژگی‌های روان‌سنجی فرم کوتاه (۱۸ سوالی) مقیاس بهزیستی روانشناختی ریف در دانشجویان دختر و پسر. *اندیشه و رفتار*، ۳۲، ۲۷-۳۶.
- صاحبی، ع؛ اصغری، م.ج؛ سالاری، ر.س. (۱۳۸۴). اعتباریابی مقیاس افسردگی اضطراب تنیدگی (DASS-21) برای جمعیت ایرانی. *فصلنامه روانشناسان ایرانی*، ۴، ۵۴-۳۶.
- هومن، ح. (۱۳۹۴). *تحلیل داده چندمتغیری در پژوهش رفتاری*. چاپ پنجم. تهران: انتشارات پیک فرهنگ.

References

- Antony, M. M., Bieling, P. J., Cox, B. J., Enns, M. W., & Swinson, R. P. (1998). Psychometric properties of the 42-item and 21-item versions of the Depression Anxiety Stress Scales in clinical groups and a community sample. *Psychological assessment, 10*(2), 176.
- Biswas-Diener, R., Kashdan, T. B., & King, L. A. (2009). Two traditions of happiness research, not two distinct types of happiness. *The Journal of Positive Psychology, 4*(3), 208-211.
- Butler, J., & Kern, M. L. (2016). The PERMA-Profil: A brief multidimensional measure of flourishing. *International Journal of Wellbeing, 6*(3).
- Chida, Y., & Steptoe, A. (2008). Positive psychological well-being and mortality: a quantitative review of prospective observational studies. *Psychosomatic medicine, 70*(7), 741-756.
- Chirkov, V. I., & Ryan, R. M. (2001). Parent and teacher autonomy-support in Russian and US adolescents: Common effects on well-being and academic motivation. *Journal of cross-cultural psychology, 32*(5), 618-635.
- Diener, E. (1984). Subjective well-being. *Psychological bulletin, 95*(3), 542.
- Diener, E., & Chan, M. Y. (2011). Happy people live longer: Subjective well-being contributes to health and longevity. *Applied Psychology: Health and Well-Being, 3*(1), 1-43.
- Diener, E., Emmons, R. A., Larsen, R. J & .Griffin, S. (1985). The satisfaction with life scale. *Journal of personality assessment, 49*(1), 71-75.
- Diener, E., Sapyta, J. J., & Suh, E. (1998). Subjective well-being is essential to well-being. *Psychological inquiry, 9*(1), 33-37.
- Diener, E., & Seligman, M. E. (2004). Beyond money: Toward an economy of well-being. *Psychological science in the public interest, 5*(1), 1-31.
- Diener, E., & Tay, L. (2017). A scientific review of the remarkable benefits of happiness for successful and healthy living. *Happiness, 90*.
- Diener, E., Wirtz, D., Tov, W., Kim-Prieto, C., Choi, D.-w., Oishi, S., & Biswas-Diener, R. (2010). New well-being measures: Short scales to assess flourishing and positive and negative feelings. *Social Indicators Research, 97*(2), 143-156.
- Dodge, R., Daly, A. P., Huyton, J., & Sanders, L. D. (2012). The challenge of defining wellbeing. *International Journal of Wellbeing, 2*(3).
- Dolan, P., Peasgood, T., & White, M. (2008). Do we really know what makes us happy? A review of the economic literature on the factors associated with subjective well-being. *Journal of economic psychology, 29*(1), 94-122.
- Forgeard, M. J., Jayawickreme, E., Kern, M. L., & Seligman, M. E. (2011). Doing the right thing: Measuring wellbeing for public policy. *International Journal of Wellbeing, 1*(1).
- Hills, P., & Argyle, M. (2001). Happiness, introversion–extraversion and happy introverts. *Personality and individual Differences, 30*(4), 595-608.
- Hair JR, J. F., Black, W. C., Babin, B. J., & Anderson, R. E. (2009). *Multivariate Data Analysis*.
- Howell, R. T., Kern, M. L., & Lyubomirsky, S. (2007). Health benefits: Meta-analytically determining the impact of well-being on objective health outcomes. *Health Psychology Review, 1*(1), 83-136.
- Huppert, F. A. (2009a). A new approach to reducing disorder and improving well-being. *Perspectives on psychological science, 4*(1), 108-111.
- Huppert, F. A. (2009b). Psychological well-being: Evidence regarding its causes and consequences. *Applied Psychology: Health and Well-Being, 1*(2), 137-164.

- Huppert, F. A., & So, T. T. (2013). Flourishing across Europe: Application of a new conceptual framework for defining well-being. *Social Indicators Research, 110*(3), 837-861.
- Keyes, C. L. (2002). The mental health continuum: From languishing to flourishing in life. *Journal of health and social behavior, 207-222*.
- Lyubomirsky, S., King, L., & Diener, E. (2005). The benefits of frequent positive affect: Does happiness lead to success? *Psychological bulletin, 131*(6), 803.
- McMahan, E. A., & Estes, D. (2011). Hedonic versus eudaimonic conceptions of well-being: Evidence of differential associations with self-reported well-being. *Social Indicators Research, 103*(1), 93-108.
- Meyers, L. S., Gamst, G., & Guarino, A. (2006). *Applied Multivariate Research: Design and Interpretation*: SAGE.
- Patel, V., Saxena, S., Lund, C., Thornicroft, G., Baingana, F., Bolton, P., ... & Unützer, J. (2018). The Lancet Commission on global mental health and sustainable development. *The Lancet, 392*(10157), 1553-1598.
- Ryan, R. M., & Deci, E. L. (2001). On happiness and human potentials: A review of research on hedonic and eudaimonic well-being. *Annual review of psychology, 52*(1), 141-166.
- Ryan, R. M., Huta, V., & Deci, E. L. (2008). Living well: A self-determination theory perspective on eudaimonia. *Journal of happiness studies, 9*(1), 139-170.
- Ryff, C. D. (1989a). Beyond Ponce de Leon and life satisfaction: New directions in quest of successful ageing. *International journal of behavioral development, 12*(1), 35-55.
- Ryff, C. D. (1989b). Happiness is everything, or is it? Explorations on the meaning of psychological well-being. *Journal of personality and social psychology, 57*(6), 1069.
- Ryff, C. D., & Keyes, C. L. M. (1995). The structure of psychological well-being revisited. *Journal of personality and social psychology, 69*(4), 719.
- Ryff, C. D., Lee, Y. H., Essex, M. J., & Schmutte, P. S. (1994). My children and me: Midlife evaluations of grown children and of self. *Psychology and aging, 9*(2), 195.
- Seligman, M. E. (2002). *Authentic Happiness: Using the New Positive Psychology to Realize Your Potential for Lasting Fulfillment*: Simon and Schuster.
- Seligman, M. E. (2011). *Flourish: A Visionary New Understanding of Happiness and Well-being*: Simon and Schuster.
- Soleimani, Samira, Rezaei, Ali Mohammad, Kianersi, Farahnaz, Hojabrian, Hanie, & Khalili Paji, Kokab. (2015). Development and validation of flourishing questionnaire based on seligman's model among Iranian university students. *Journal of Research & Health, 5*(1), 3-12.
- VanderWeele, T. J. (2017). On the promotion of human flourishing. *Proceedings of the National Academy of Sciences, 114*(31), 8148-8156.
- VanderWeele, T. J., Trudel-Fitzgerald, C., Allin, P., Farrelly, C., Fletcher, G., Frederick, D. E., ... & Kubzansky, L. D. (2020). Current recommendations on the selection of measures for well-being. *Preventive Medicine, 133*, 106004.

استناد به این مقاله: فلی پور، فاطمه، طیبی، زهرا و کارشکی، حسین. (۱۴۰۰). ویژگی های روانسنجی پرسشنامه شکوفایی پرما. *فصلنامه اندازه گیری تربیتی*، ۱۲(۴۵)، ۱۱۷-۱۳۶. doi: 10.22054/jem.2022.55807.2088



Educational Measurement is licensed under a Creative Commons Attribution-NonCommercial 4.0 International License.