

Creation and validation of the scale of perception of parents' perfectionism

Maryamsadat shavakandi

Ph.D. Student, Psychology Dept., Qaenat Branch, Islamic Azad University, Qaenat, Iran

Mohammad Reza Asadi Yoonesi *

Assistant Professor, Psychology Dept., University of Birjand, Birjand, Iran

Majid Pakdaman

Assistant Professor, Psychology Dept., Qaenat Branch, Islamic Azad University, Qaenat, Iran

Abstract

The purpose of this study was to create and examine the psychometric properties and factor structure of the perception scale of the parents' perfectionism. After the creation of the primary version of the parents' perfectionism (mother's form and father's form), in order to examine its psychometric properties 315 students participated in this study among all the female high school students studying in the 10th, 11th, and 12th grades in 27 institutes in Birjand city and the academic year of 1399-1400. In order to evaluate the construct validity of the Perceived Parental Perfectionism scale, exploratory and confirmatory factor analysis were used. The results of principal component analysis with Aquamax rotation showed that the questionnaire of Perceived Parental Perfectionism consists of four factors: high expectations, strict criteria, internalization of parental criteria and conditional acceptance. The results of confirmatory factor analysis also showed that the four-factor structure of the scale has an acceptable fit with the data and all the fit indices also confirmed the fit of the model. The internal consistency of the components of the Perceived Parental Perfectionism scale using Cronbach's alpha method was appropriate. Overall, the findings showed that the present scale is a tool that provides reliability (constancy, internal consistency) and validity to measure the perception of parental perfectionism and can be used by researchers and consultants.

Keywords: parents' perfectionism, the perception of parent's perfectionism, evaluation of perfectionism

* Corresponding Author: yoonesi@birjand.ac.ir

How to Cite: Shavakandi, M., Asadi Yoonesi, M. R., & Pakdaman, M. (2022). Construct and Validation of the Perception of Parental Perfectionism Scale. *Quarterly of Educational Measurement*, 12(48), 7-32. doi: 10.22054/jem.2023.63253.2218

ساخت و اعتباریابی مقیاس ادراک از کمال‌گرایی والدین

مریم سادات شواکندی
دانشجوی دکتری، گروه روانشناسی، واحد قاینات، دانشگاه آزاد اسلامی،
قاینات، ایران

محمد رضا اسدی یونسی*
استادیار، گروه روانشناسی، دانشگاه بیرجند، بیرجند، ایران

مجید پاکدامن
استادیار، گروه روانشناسی، واحد قاینات، دانشگاه آزاد اسلامی، قاینات،
ایران

چکیده

هدف از پژوهش حاضر، ساخت و بررسی ویژگی‌های روان‌سنجی و ساختار عاملی مقیاس ادراک از کمال‌گرایی والدین بود. پس از تهیه نسخه اولیه مقیاس ادراک از کمال‌گرایی والدین (فرم پدر و فرم مادر)، به منظور بررسی ویژگی‌های روان‌سنجی آن از میان کلیه دانش‌آموزان دختر مقطع متوسطه دوره دوم شهر بیرجند که در سال تحصیلی ۱۴۰۰-۹۹ در پایه‌های دهم، یازدهم و دوازدهم، در ۲۷ آموزشگاه این شهر مشغول به تحصیل بودند، ۳۱۵ دانش‌آموز در این پژوهش مشارکت داشتند. به منظور بررسی روایی سازه‌ی پرسشنامه ادراک از کمال‌گرایی والدین از تحلیل عاملی اکتشافی و تأییدی استفاده شد. نتایج تحلیل مؤلفه‌های اصلی با چرخش اکواماکس نشان داد پرسشنامه ادراک از کمال‌گرایی والدین از چهار عامل انتظارات بالا، معیارهای سخت‌گیرانه، درونی‌سازی معیارهای والدین و پذیرش مشروط تشکیل شده است. نتایج تحلیل عاملی تأییدی نیز نشان داد که ساختار چهار عاملی مقیاس برازش قابل‌قبولی با داده‌ها دارد و کلیه شاخص‌های برازندگی نیز برازش مدل را تأیید کردند. همسانی درونی مؤلفه‌های پرسشنامه ادراک از کمال‌گرایی والدین با استفاده از روش آلفای کرونباخ مناسب بودند. در مجموع یافته‌های به‌دست آمده نشان داد که مقیاس حاضر، ابزاری است که پایایی (ثبات، همسانی درونی) و روایی مناسب برای سنجش ادراک از کمال‌گرایی والدین را داراست و می‌تواند مورد استفاده پژوهشگران و مشاوران قرار گیرد.

کلیدواژه‌ها: ادراک از کمال‌گرایی، سنجش کمال‌گرایی، کمال‌گرایی والدین

مقاله حاضر برگرفته از رساله دکتری رشته روانشناسی تربیتی دانشگاه آزاد اسلامی واحد قاینات است.

* نویسنده مسئول: yoonesi@birjand.ac.ir

مقدمه

افراد در زندگی روزمره خود رویدادهای مختلفی را تجربه می‌کنند، برخی در مواجهه با وقایع زندگی افکار و باورهای منطقی دارند، درحالی‌که برخی دیگر، افکار، باورها و انتظارات غیرمنطقی ایجاد شده در خود را، به سطحی می‌رسانند که آن‌ها را آشفته می‌سازد. این باورهای غیرمنطقی و انتظارات غیرواقعی از خود و دیگران، زمینه پژوهش مفهوم کمال‌گرایی را فراهم ساخته است (Yıldız et al., 2020). بررسی دیدگاه‌های نظری درباره کمال‌گرایی بیان‌گر آن است که کمال‌گرایی سازه شخصیتی است که به گرایش ذهنی برای تلاش اجباری جهت رسیدن به کمال، تعیین اهداف عالی غیرواقعی و داشتن واکنش‌های بیش‌ازحد منفی در برابر شکست‌ها یا عقب‌نشینی‌های متصور، اشاره دارد (Hewitt et al., 2020) با استانداردهای بالای عملکرد و ترس شدید از شکست، اجتناب و شرم مرتبط است (Lo & Abbott, 2019) و با ویژگی‌هایی همچون تلاش برای کامل و بی‌نقص بودن و تعیین معیارهای بسیار عالی و افراطی در عملکرد همراه با گرایش به ارزیابی انتقادی رفتار مشخص می‌شود (Mofield et al., 2016). سازه کمال‌گرایی برای نخستین بار به‌عنوان یک سازه تک‌بعدی توسط Burns (1980) تعریف شد. بر پایه این تعریف فرد کمال‌گرا بر این باور است که می‌تواند با تلاش و کوشش به نتایج کامل دست یابد. این در حالی است که نتایج کامل و بدون نقص دست‌نیافتنی است و تلاش برای دستیابی به آن آسیب‌های روان‌شناختی را در پی خواهد داشت (Hill et al., 2004). هم‌اکنون کمال‌گرایی به‌عنوان یک سازه چندبعدی در نظر گرفته می‌شود و به‌عنوان گرایش فرد به داشتن مجموعه‌ای از معیارهای افراطی و تمرکز بر شکست‌ها و نقص‌ها در عملکرد و اعتقاد به کامل بودن، احساس اضطراب و فشار روانی بالا و ترس از اینکه نتواند مطابق انتظارات خود زندگی کند، تعریف می‌شود (Flett et al., 2009). نظریه‌های مختلف، ابعاد متفاوتی برای کمال‌گرایی در نظر گرفته‌اند، در مهم‌ترین آن‌ها، Flett and Hewitt (2000) سه مؤلفه‌ی اصلی مطرح کرده‌اند که عبارت‌اند از: کمال‌گرایی خویش‌مدار^۱، کمال‌گرایی دیگرمدار^۲ و کمال‌گرایی جامعه‌مدار^۳. درحالی‌که کمال‌گرایان خویش‌مدار، معیارهای بالایی را برای خود در نظر می‌گیرند که با خود نکوهی و خود انتقادی مرتبط است، کمال‌گرایان دیگرمدار برای

-
1. self-oriented perfectionism
 2. other-oriented perfectionism
 3. socially prescribed perfectionism

دیگران، معیارهای بالا و غیرمنطقی در نظر می‌گیرند و توقعات زیاد از آنان دارند. این نوع کمال‌گرایی به نکوهش دیگران، عدم اعتماد به دیگران و احساس خشم نسبت به آن‌ها منجر می‌شود (یوسفی و عمو پور، ۱۳۹۸). به عقیده‌ی Hewitt & Flett در کمال‌گرایی دیگرمدار، تمرکز فرد بر رفتار دیگران است و رفتار آنان باید از دید وی کامل و به‌دوراز هر اشتباهی باشد. کمال‌گرایان جامعه‌مدار، باور دارند که دیگران (خانواده و جامعه) معیارها و انتظارات افراطی برای او در نظر گرفته‌اند و او خود را ملزم به برآورده ساختن این انتظارات می‌داند (بشارت و همکاران، ۱۳۹۵).

کمال‌گرایان سعی دارند در تمامی ابعاد و حیطه‌های زندگی افراد کاملی باشند (Stoeber & Yang, 2010) بنابراین در سبک و شیوه فرزند پروری‌شان نیز کمال‌گرایی خود را به نمایش می‌گذارند (Vanstone & Hicks, 2019). والدین کمال‌گرا از آنچه انجام می‌دهند، کمتر لذت می‌برند آن‌ها زمانی احساس موفقیت می‌کنند که مسئولیت‌های خود را بدون نقص و کامل انجام دهند، آن‌ها رویکردی غیرواقع‌بینانه نسبت به شرایط دارند، بیش‌ازحد تلاش می‌کنند تا تصویری بی‌نقص از خود در مقابل دیگران نشان دهند (Mikolajczak & Roskam, 2020). آن‌ها آرزو دارند فرزندان کاملی داشته باشند. معمولاً زیاده از حد جاه‌طلب، بیش‌ازحد معمول‌اهل رقابت و نسبت به خطاهای خود بسیار جدی هستند. آن‌ها آنچه در توان دارند انجام می‌دهند تا فرزندان کاملی تربیت کنند، تمام لحظات زندگی فرزندان‌شان را با درس، برنامه‌ها و فعالیت‌های فوق‌برنامه پر می‌کنند، از فرزندان‌شان توقع دارند نمرات بسیار عالی داشته باشند و دائم فرزندان خود را تحت فشار قرار می‌دهند تا فعالیت‌ها و برنامه‌هایی که مطابق میل آنان است را انتخاب کنند و انجام دهند، نه آن چیزی که خود فرزندان به آن تمایل دارند. غافل از این‌که این فشارها و کمال‌گرایی‌های نا به‌جا به چه قیمتی برای فرزندان تمام می‌شود و آن‌ها در بزرگسالی چه نوع شخصیتی پیدا خواهند کرد (طباطبایی، ۱۳۷۶). روان‌شناسان تربیتی معتقدند که کنش‌های متقابل میان والدین و فرزندان در رشد مؤلفه‌های شخصیتی فرزندان تأثیر به‌سزایی دارند (Caprara et al., 2011).

کمال‌گرایی والدین یکی از ویژگی‌های شخصیتی است که می‌تواند به آسیب در عملکرد اجتماعی منجر شود و رابطه والد-فرزند را متأثر سازد (Natoli & Huprich, 2014) و

نقش مهمی در علت شناسی و استمرار دوره بالینی آسیب‌شناسی روانی بازی می‌کند (Shafran & Cooper, 2002).

برقراری ارتباط صحیح و مؤثر والدین با فرزندان، مهم‌ترین اصل فرزند پروری است که لازمه آن شناخت مسائل فرزندان و درک تفاوت دیدگاه‌های آنها است (Schuman et al., 2013). بررسی پیشینه تحقیقات مربوط به اندازه‌گیری کمال‌گرایی، نشان می‌دهد که در داخل و خارج از کشور ابزارهایی نظیر مقیاس Frost و همکاران (1990)؛ Terryshort و همکاران (1995)؛ Hewitt & Flett (1991)؛ Johnson & Slaney (1996)؛ Hill و همکاران (2004)، مقیاس کمال‌گرایی چندبعدی تهران (بشارت، ۱۳۸۶) و مقیاس کمال‌گرایی اهواز (نجاریان و همکاران، ۱۳۷۸) وجود داشته و پژوهش‌های زیادی با استفاده از این ابزارها به سنجش کمال‌گرایی والدین و ارتباط آن با سایر متغیرها پرداخته‌اند. در این پژوهش‌ها، والدین پاسخگوی سؤال‌ها بوده‌اند بنابراین نه تنها به صحت پاسخگویی آنها نمی‌توان اطمینان حاصل کرد، بلکه پاسخ‌گویی آنها به سؤال‌های پرسشنامه، بر اساس ادراک خود والدین از شیوه‌های تربیتی‌شان بوده است درحالی‌که رفتار فرزندان بر اساس ادراک خود آنها شکل می‌گیرد. پس آنچه مهم است ادراک فرزندان از شیوه‌های ارتباط والد-فرزندی است (مهدوی و همکاران، ۱۳۹۷). امروزه در نظریه‌های معاصر، ادراک فرزندان از الگوهای ارتباطی و شیوه فرزند پروری مورد توجه قرار گرفته است، به‌ویژه در دیدگاه‌های نظری که در تبیین تحول از دیدگاه شناختی - اجتماعی استفاده می‌کنند (Leung & Shek, 2014). تمرکز به ادراک نوجوان برای ارزیابی محیط خانواده، از لحاظ نظری در نظریه‌ی میدانی Lewin (1993)، ریشه دارد. لوین، براین باور بود که همه انسان‌ها در زمینه پویای "فضای زندگی" عمل می‌کنند و هر رفتاری تابعی از شخص و محیط است و رفتار هر فرد بازتابی است از روابط درونی (ادراک) و شرایط و نیروهایی که در زمان وقوع آن رفتار عمل می‌کنند (Dorman, 2009)، به نقل از بخشائی، ۱۳۹۵). در اکثر تحقیقات و مطالعات مربوط به خانواده، فرزندان به‌صورت تابع و وابسته یک موقعیت در نظر گرفته شده‌اند، تنها شمار اندکی از مطالعات، دیدگاه‌ها و ادراکات فرزندان را نسبت به خانواده و فرزند پروری والدینشان و تجربیات آنها را در رابطه با تغییرات و تحولات در زندگی خانوادگی بررسی کرده‌اند (Nixon & Halpenny, Green & Hogan, 2002). این در حالی است که در دوره نوجوانی، 2010 به نقل از اسماعیل‌پور و جمیل، ۱۳۹۳).

وجود تعارضات والد-نوجوان اختلافات بیشتری بین والدین و فرزندان ایجاد می‌کند (Micucci, 2009؛ Barkley & Robin, 2014)؛ و به نظر می‌رسد نوجوانان و جوانان تصورات منفی بیشتری در مورد والدین خود پیدا می‌کنند (Green & Hogan, 2002، Nixon & Halpenny, 2010 به نقل از اسماعیل‌پور و جمیل، ۱۳۹۳). پژوهش‌ها نیز نشان می‌دهند در این دوران روابط والد-نوجوان نسبت به دوره قبل بدتر می‌شود، در این مرحله است که خانواده‌ها بیشترین استرس را در بین مراحل چرخه زندگی خانواده خود تجربه می‌کنند (Graber et al., 2018؛ Mastrotheodoros et al., 2020؛ Moed et al., 2015).

در سال‌های اخیر پژوهش‌ها نشان داده‌اند که نگرش والدین درباره شیوه فرزند پروری خود با دیدگاه فرزندانشان درباره روابط والد-فرزند، متفاوت است (Grolnick et al., 1997؛ Leung & Shek, 2014). با توجه به پیشینه پژوهش، پرسشنامه‌هایی نظیر (پرسشنامه ادراک از شیوه‌های تربیتی والدین (POPS)، Grolnick et al., 1997؛ مقیاس ادراکات والدینی (Robins, 1994؛ پرسشنامه ارتباط والدینی^۱، Parker, 1979)، به سنجش ادراک فرزندان از شیوه‌های فرزند پروری و روش‌های تربیتی والدین و چگونگی ادراک فرزندان از ارتباط والدین با فرزندانشان می‌پردازند، اما پرسشنامه‌های مذکور، ادراک فرزندان از جنبه‌های کلی رفتار والدین را می‌سنجند درحالی‌که نگاه پژوهش حاضر به تأثیر خانواده ریشه در دیدگاه پدیدارشناسانه نوجوانان از کمال‌گرایی والدین دارد، به همین علت، ادراک نوجوانان از شیوه تعامل آن‌ها مهم است نه آنچه که واقعاً در محیط اجتماعی و روانی-عاطفی خانواده اتفاق می‌افتد. از طرفی در اکثر تحقیقات انجام‌یافته پرسشنامه‌هایی به کار برده شده‌اند که برای ارزیابی پدر و مادر فرم مجزایی نداشته و از این رو قابل تفکیک نیستند. به همین علت نمی‌توان در پژوهش‌هایی با محوریت پدر یا مادر، به‌طور جداگانه از آن‌ها استفاده کرد؛ بنابراین با توجه به اهمیت ادراک فرزندان و نیز عدم وجود مقیاسی برای سنجش کمال‌گرایی والدین، از دید فرزندان، پژوهش حاضر، باهدف ساخت و اعتباریابی پرسشنامه ادراک از کمال‌گرایی والدین، طراحی و اجرا شده است.

روش

پژوهش حاضر با توجه به ساخت و بررسی خصوصیات روان‌سنجی یک ابزار و روش گردآوری داده‌ها، به طرح‌های توصیفی و از نوع همبستگی تعلق دارد. جامعه آماری این پژوهش، شامل دانش‌آموزان دختر مقطع متوسطه دوره دوم شهر بیرجند است که در سال تحصیلی ۱۴۰۰-۹۹ در پایه‌های دهم، یازدهم و دوازدهم، در ۲۷ آموزشگاه این شهر به تحصیل اشتغال داشتند. در تعیین حجم نمونه لازم جهت انجام تحلیل عاملی تناقضات متفاوتی وجود دارد. Tabachnick (2012) حداقل ۳۰۰ نمونه را برای انجام تحلیل عاملی ضروری می‌داند؛ اما هیر و همکاران (2012) بیان می‌کنند که حجم نمونه باید بیش از ۱۰۰ باشد؛ اما برخی منابع دیگر از جمله لی و هووارد (2013) طبقه‌بندی انجام داده‌اند که ۱۰۰ را ضعیف، ۲۰۰ را نسبتاً خوب، ۳۰۰ را خوب، ۵۰۰ را خیلی خوب و ۱۰۰۰ و بیشتر را عالی معرفی کرده‌اند. بر این اساس مشارکت‌کنندگان در این پژوهش را ۳۱۵ نفر از دانش‌آموزان دختر مقطع متوسطه دوره دوم شهر بیرجند که در سال تحصیلی ۱۴۰۰-۹۹ در پایه‌های دهم، یازدهم و دوازدهم، در ۲۷ آموزشگاه این شهر به تحصیل اشتغال داشتند، تشکیل داد.

در ابتدای سال تحصیلی ۱۴۰۰-۹۹، هم‌زمان با اپیدمی کووید ۱۹، برای رعایت فاصله اجتماعی در کلاس، دانش‌آموزان در صورت تمایل و رضایت والدین، به صورت گروه‌بندی شده، در مدارس حضور داشتند، لذا پرسشنامه‌ها، به شیوه‌ی نمونه‌های در دسترس تکمیل گردید اما سعی شد که گستردگی نمونه از لحاظ نوع رشته تحصیلی و موقعیت جغرافیایی مدرسه حفظ گردد.

جهت دستیابی به حجم نمونه مورد نظر و با توجه به احتمال مخدوش بودن برخی پاسخ‌ها و یا عدم بازگشت تعدادی از پرسشنامه‌ها، حدود ۴۰۰ پرسشنامه در بین نمونه انتخابی توزیع گردید که از میان آن‌ها تعداد ۳۲۱ پرسشنامه به دست محقق رسید و از نظر ظاهری مورد تأیید و پذیرش قرار گرفت. پس از بررسی پاسخ‌ها، تعداد شش پرسشنامه دیگر نیز به دلیل اینکه بیش از ۲۰ درصد سؤال‌ها آن‌ها بدون پاسخ بودند از تحلیل کنار گذاشته شد و بدین ترتیب در نهایت، پاسخ‌های جمع‌آوری شده از ۳۱۵ دانش‌آموز به‌عنوان مشارکت‌کنندگان نهایی مؤثر پژوهش در تجزیه و تحلیل‌های آماری مورد استفاده قرار گرفت. با هماهنگی آموزش و پرورش، مدیریت دبیرستان و دبیر کلاس، مجری طرح (دانشجوی دکتری

روانشناسی) پس از حضور در کلاس، توضیح اهداف طرح و جلب همکاری، اعتماد و رضایت دانش‌آموزان جهت شرکت در پژوهش، پرسشنامه‌ها توزیع و جمع‌آوری گردید. از این بین تعداد ۳۱۵ نفر پرسشنامه‌ها را بدون نقص تکمیل کردند.

در روند اجرای پژوهش، ابتدا پس از تعریف متغیر ادراک از کمال‌گرایی والدین، با رویکرد قیاسی از طریق مرور متون، منابع و ابزارهای موجود در این زمینه و با اقتباس، از مقیاسی تحت عنوان خانواده تقریباً کمال‌گرا برگرفته از کتاب درمان شناختی-رفتاری برای کمال‌گرایی (اگان و همکاران، ۲۰۱۴)، مؤلفه‌ها و سؤال‌ها مربوطه انتخاب گردید. پس از ویرایش و بررسی مجدد سؤال‌ها، پرسشنامه در دو فرم جداگانه پدر و مادر تدوین شد که هر فرم شامل ۴۰ سؤال بود. نمره‌گذاری گویه‌ها بر اساس مقیاس لیکرت شش‌درجه‌ای (با شش دامنه شامل کاملاً موافقم، موافقم، کمی موافقم، کمی مخالفم، کاملاً مخالفم) انجام شد. سپس از ده متخصص روان‌شناسی خواسته شد تا روایی محتوایی پرسشنامه را بررسی کنند. جهت اطمینان از اینکه مهم‌ترین و صحیح‌ترین محتوا (ضرورت آیتم) انتخاب شده باشد، نسبت روایی محتوا (CVR) اندازه‌گیری شد. برای تعیین CVR ابزار، از متخصصین درخواست گردید که در خصوص هر یک از گویه‌های ابزار بر اساس طیف سه‌قسمتی "آیتم ضروری است"، "مفید است ولی ضروری نیست" و "ضرورتی ندارد"، پاسخ دهند تا معین گردد که آیا هر یک از گویه‌ها در مجموعه‌ای از سایر گویه‌ها ضروری و مهم است یا خیر؟ ارزش عددی CVR با کمک جدول تعیین حداقل ارزش لاووشه و بر اساس تعداد ارزیابان متخصصین تعیین گردید. مواردی که عدد حاصله بیشتر از ۰/۸۰ بود، تأیید گردید و مواردی که عدد حاصله کمتر از ۰/۸۰ بود، مورد بررسی قرار گرفتند.

همچنین شاخص روایی محتوی (CVI) محاسبه شد و گویه‌هایی که نمره CVI بالاتر از ۰/۸۰ اخذ نمودند مناسب، گویه‌هایی با نمره CVI بین ۰/۷۰ تا ۰/۷۹ مورد بازنگری و اصلاح قرار گرفتند. لازم به ذکر است گویه‌ای با نمره CVI کمتر از ۰/۷۰ موجود نبود. ضریب آلفای کرونباخ کل مجموعه ۴۰ گوی‌های برای فرم مادر و پدر به ترتیب برابر با ۰/۹۱ و ۰/۹۳ به دست آمد. در این مرحله گویه شماره ۲۷ به دلیل میانگین بسیار پایین و نیز همبستگی ضعیف با نمره کل مقیاس، در هر دو فرم مادر و پدر، حذف شد.

شاخص KMO و همچنین فرض صفر آزمون بارتلت مبنی بر صفر بودن همبستگی بین تمامی گویه‌ها نیز برای هر دو فرم رد شد و بنابراین اجرای تحلیل عاملی اکتشافی و استخراج

عوامل بر اساس ماتریس همبستگی حاصل در گروه نمونه مورد مطالعه، توجیه‌پذیر است. برای تعیین اینکه پرسشنامه پژوهش (۳۹ گویه پرسشنامه) از چند عامل معنادار، اشباع شده است از ملاک‌های کایزر و نمودار ارزش‌های ویژه یا Screeplot استفاده شد. بر اساس آزمون Screeplot، چهار عامل در تحلیل باقی ماند و در ادامه برای تعیین ساختار عاملی، مورد بررسی قرار گرفت. چهار عامل استخراج شده با روش تحلیل مؤلفه‌های اصلی در بسیاری از گویه‌ها با یکدیگر همپوشانی داشت و در نتیجه منجر به ساختاری ساده نشد. برای سهولت تفسیر بارهای عاملی متغیرها و در نتیجه ساده‌سازی ساختار عاملی و نیز نام‌گذاری عامل‌ها، از روش‌های مختلف چرخش عوامل (Quartimax، Oblimin، Varimax، Promax و Equamax) استفاده شد تا مشخص شود که کدام روش، عامل‌های معنادارتر و منطقی‌تری به دست می‌دهد. از میان روش‌های مذکور، روش اکواماکس انتخاب شد؛ به دلیل اینکه توزیع مناسب‌تری از متغیرها (گویه‌ها) روی عوامل داشت، اختصاص گویه‌ها به عوامل، منطقی‌تر و معنادارتر بود، گویه‌های حذف شده با این روش چرخش از اهمیت کمتری برخوردار بودند و به‌طور کلی ساختاری مناسب‌تر داشت.

با توجه به محتوای گویه‌ها، چهار عامل به ترتیب زیر نام‌گذاری شدند: عامل اول: معیارهای سخت‌گیرانه، عامل دوم: انتظارات بالا، عامل سوم: درونی‌سازی ملاک‌ها، عامل چهارم: پذیرش مشروط. گویه‌های ۳، ۶، ۷، ۹، ۲۱، ۱۶، ۱۱ و ۲۸ تحت عامل اول، گویه‌های ۲، ۴، ۵، ۸، ۱۰، ۱۲، ۱۵، ۱۷، ۱۹، ۲۹، ۲۴ و ۳۱ تحت عامل دوم و گویه‌های ۳۴، ۳۶، ۳۷، ۳۸، ۳۹، ۴۰ تحت عامل سوم جای گرفتند. گویه‌های ۲۰، ۲۲، ۲۵، ۳۲، ۳۳ و ۳۵ تحت پوشش عامل چهارم قرار گرفتند. همچنین گویه ۱۳ به دلیل نداشتن بار عاملی بالا روی هیچ‌یک از عوامل، حذف گردید و گویه‌های ۱، ۱۴، ۱۸، ۲۳، ۲۶ و ۳۰ با وجود داشتن بار عاملی بالاتر از ۰/۴ روی یکی از عوامل، به دلیل منطبق نبودن محتوا با مفهوم هیچ‌یک از عوامل حذف شدند. مقایسه گویه‌های تحت پوشش عوامل بین فرم مادر و پدر حاکی از آن است که به‌جز گویه ۱۳، ساختار دو فرم در سایر گویه‌ها یکسان است (گویه ۱۳ در فرم مادر وجود دارد و در فرم پدر حذف شده است)؛ بنابراین جهت تدوین ابزاری با گویه‌های واحد برای هر دو فرم مادر و پدر پرسشنامه کمال‌گرایی والدین، گویه ۱۳ از فرم مادر نیز حذف شد. شایان‌ذکر است که جهت اطمینان، این ساختار عاملی با استفاده از روش‌های بررسی روایی ابزار مانند تحلیل عاملی تأییدی در ادامه مورد بررسی قرار گرفت؛ بنابراین در نهایت، پرسشنامه

کمال‌گرایی والدین در هردو فرم مادر و پدر با ساختاری چهار عاملی و متشکل از ۳۲ گویه تدوین شد. لازم به ذکر است که کلیه مراحل فوق با استخراج ۳، ۵، ۶ و ۷ عامل نیز انجام شد، لیکن بهترین نتیجه (قرار گرفتن گویه‌های مربوط به هم تحت پوشش عوامل استخراجی) با در نظر گرفتن ۴ عامل حاصل گردید. به‌منظور تأیید ساختار عاملی نهایی فرم ۳۲ سؤالی که به کمک تحلیل اکتشافی تعیین شد، تحلیل عاملی تأییدی^۱ نیز روی ساختار چهار عاملی صورت گرفت.

برای انجام تحلیل عاملی تأییدی، از بخش مدل اندازه‌گیری^۲ مدل معادلات ساختاری^۳ به کمک نرم‌افزار لیزرل^۴ استفاده شد. چون گویه‌های پرسشنامه دارای طیف نمره‌گذاری لیکرت و لذا همگی از نوع رتبه‌ای بودند، برای تحلیل عاملی از روش حداقل مربعات وزنی^۵ در نرم‌افزار لیزرل استفاده شد. برای حصول اطمینان از برازش کلی مدل‌های اندازه‌گیری بر داده‌ها، برخی شاخص‌های مهم ارزیابی برازش مدل مانند نسبت مجذور خی به درجه آزادی (χ^2/df)، ریشه میانگین مجذورات خطای برآورد^۶، شاخص نیکویی برازش^۷، شاخص نیکویی برازش تعدیل‌یافته^۸، شاخص برازش نرم‌شده^۹، شاخص برازش نرم‌نشده^{۱۰} و شاخص برازش تطبیقی^{۱۱} در نظر گرفته شدند. شاخص مهم دیگر، RMSEA است مقدار ۰/۰۸۶ برای این شاخص در هردو فرم مادر و پدر دلیلی بود بر اینکه مدل چهار عاملی، بر داده‌های پژوهش برازش نسبتاً قابل‌قبولی دارد. به‌جز شاخص نیکویی برازش که اندکی کمتر از مقدار مطلوب ۰/۹۰ حاصل شد، مقادیر تمامی شاخص‌های GFI، NFI، NNFI و CFI برای هر دو مدل مادر و پدر، کاملاً در حد مطلوب قرار داشتند ($>0/90$) و تأییدکننده مدل ساختاری پرسشنامه بودند. به‌طور خلاصه می‌توان گفت که با توجه به مقادیر قابل‌قبول شاخص‌های برازش کلی مدل‌های اندازه‌گیری، تحلیل عاملی تأییدی پرسشنامه کمال‌گرایی والدین با استفاده از مدل معادلات ساختاری، انطباق داده‌های جمع‌آوری‌شده را بر ساختار چهار عاملی حاصل از تحلیل اکتشافی

1. Confirmatory factor analysis CFA
2. measurement model
3. Structural equation modeling (SEM)
4. LISREL
5. Weighted least squares (WLS)
6. Root Mean square error of approximation (RMSEA)
7. Goodness of fit index (GFI)
8. Adjusted goodness of fit index (AGFI)
9. Normed fit index (NFI)
10. Non-normed fit Index (NNFI)
11. Comparative fit index (GFI)

نشان داد و به عبارتی از آن حمایت کرده و تأییدش نمود. همچنین بررسی بارهای عاملی گویه‌ها حاکی از آن بود که تمامی گویه‌ها ارتباط معناداری با عوامل خوددارند؛ بنابراین پرسشنامه "ادراک از کمال‌گرایی والدین" با چهار عامل و ۳۲ گویه، دارای روایی ساختاری بود. ضرایب آلفای کرونباخ برای فرم مادر و پدر در کل پرسشنامه، به ترتیب برابر با ۰/۸۹ و ۰/۹۱ حاصل شد. به جز عامل پذیرش مشروط که ضریب آلفای آن پایین است، سایر عوامل در هر دو فرم مادر و پدر دارای ضرایب آلفای کرونباخ بالا بوده که همسانی درونی مناسب گویه‌های پرسشنامه در کل مقیاس و نیز زیرمقیاس‌های آن را نشان داد.

گویه‌های ۲۲ و ۲۵ به صورت معکوس نمره‌گذاری شد. پس از انجام اصلاحات لازم و تهیه نسخه نهایی و پس از دریافت مجوزهای لازم از دانشگاه آزاد اسلامی واحد قاینات و اداره کل آموزش و پرورش بیرجند، پرسشنامه‌ها برای تکمیل در اختیار مشارکت‌کنندگان در پژوهش قرار گرفت. در راستای اخلاق پژوهش، محرمانه بودن پاسخ‌ها در راهنمای تکمیل پرسشنامه قید گردید.

یافته‌ها

به منظور بررسی روایی سازه مقیاس ادراک از کمال‌گرایی والدین از روش تحلیل عاملی اکتشافی و تأییدی استفاده شد. قبل از انجام تحلیل عاملی اکتشافی، اندازه شاخص کفایت نمونه‌برداری کیسر، میر و الکین (KMO) محاسبه و نتایج آن در جدول زیر ارائه شده است.

جدول ۱. اندازه KMO و نتایج آزمون کرویت بارتلت ماتریس همبستگی

مقیاس	آزمون کفایت نمونه‌گیری			آزمون کرویت بارتلت	
	KMO	آماره χ^2	Df	P	
کمال‌گرایی والدین (فرم مادر)	۰/۸۹۷	۵۰۹۹/۱	۷۴۱	<۰/۰۰۱	
کمال‌گرایی والدین (فرم پدر)	۰/۹۱۴	۵۷۲۲/۱	۷۴۱	<۰/۰۰۱	

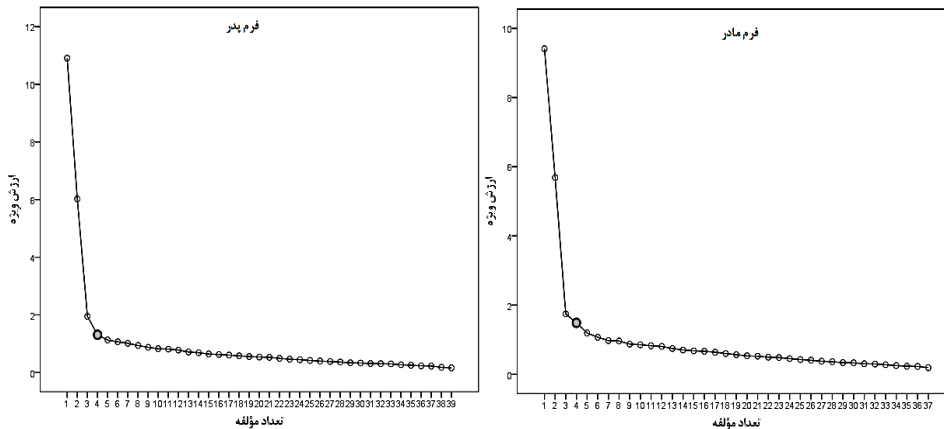
همان‌طور که مشاهده می‌شود در هر دو فرم اندازه شاخص کفایت نمونه‌برداری کیسر، میر و الکین (KMO) مناسب و آزمون کرویت بارتلت در سطح $p < ۰/۰۰۱$ معنی‌دار است. این شاخص‌ها نشان می‌دهد نمونه و ماتریس همبستگی برای تحلیل عاملی مناسب بودند. برای تعیین مناسب‌ترین عامل‌ها با در نظر گرفتن نمودار اسکر، ارزش‌های ویژه و درصد واریانس تبیین شده توسط هر عامل، عامل‌ها با روش تحلیل مؤلفه‌های اصلی و چرخش

واریماکس استخراج شدند. نتایج تحلیل عاملی اکتشافی منجر به استخراج چهار عامل با مقدار ارزش ویژه بیشتر از ۱ شد این چهار عامل در فرم مادر به ترتیب ۱۶/۱۳۷، ۱۲/۵۴۰، ۱۰/۸۶۴، ۸/۸۲۸ و در مجموع ۴۸/۳۷۰ واریانس عامل کلی مقیاس ادراک از کمال‌گرایی والدین (فرم مادر) و همچنین در فرم پدر به ترتیب ۱۸/۰۵۱، ۱۳/۳۳۶، ۱۰/۶۰۳، ۹/۷۷۹ و در مجموع ۵۱/۷۶۹ از واریانس عامل کلی مقیاس ادراک از کمال‌گرایی والدین (فرم پدر) را تبیین کردند (جدول ۲).

جدول ۲. مشخصه‌های آماری پرسشنامه چهار عاملی پس از چرخش با روش اکواماکس

کمال‌گرایی والدین (فرم پدر)				کمال‌گرایی والدین (فرم مادر)			
عامل	ارزش ویژه	درصد واریانس	درصد تجمعی	عامل	ارزش ویژه	درصد واریانس	درصد تجمعی
۱	۶/۲۹۳	۱۶/۱۳۷	۱۶/۱۳۷	۱	۷/۰۴۰	۱۸/۰۵۱	۱۸/۰۵۱
۲	۴/۸۹۱	۱۲/۵۴۰	۲۸/۶۷۷	۲	۵/۲۰۱	۱۳/۳۳۶	۳۱/۳۸۷
۳	۴/۲۳۷	۱۰/۸۶۴	۳۹/۵۴۲	۳	۴/۱۳۵	۱۰/۶۰۳	۴۱/۹۹۰
۴	۳/۴۴۳	۸/۸۲۸	۴۸/۳۷۰	۴	۳/۸۱۴	۹/۷۷۹	۵۱/۷۶۹

شکل ۱. نمودار اسکری تعداد عوامل اشیاع شده پرسشنامه‌ها



همچنین با توجه به نمودار اسکری، تحلیل مؤلفه‌های اصلی در دامنه‌ای از سه تا هفت عامل انجام شد تا بهترین ساختار به دست آید. نتایج نشان داد که در هر دو فرم پرسشنامه، استخراج چهار عامل بهترین الگو را ایجاد می‌کند. با استفاده از جدول ۲ مشخص است که ساختار چهار عاملی به ترتیب در فرم مادر و پدر، تبیین‌کننده حدود ۴/۴۸ و ۸/۵۱ درصد از

واریانس کل متغیرها می‌باشد. از نمودار اسکری در شکل (۱) می‌توان استنباط کرد که سهم عوامل اول و دوم در واریانس کل متغیرها قابل توجه و از سهم سایر عوامل کاملاً متمایز است. همان‌گونه که در این نمودارها مشاهده می‌شود، شیب منحنی اسکری تا عامل چهارم تند بوده و پس از آن شکسته و تقریباً به حالت هموار درآمده است. لذا بر اساس آزمون اسکری، چهار عامل در تحلیل باقی ماند و در ادامه برای تعیین ساختار عاملی، مورد بررسی قرار گرفت. پس از استخراج چهار عامل، میزان اشتراک^۱ گویه‌های پرسشنامه محاسبه گردید. میزان اشتراک هشت گویه در فرم مادر و سه گویه در فرم پدر، پایین‌تر از ۰/۴ و مابقی بالای ۰/۴ بود. در این حالت، بیشترین میزان اشتراک در هر دو فرم پرسشنامه متعلق به گویه ۳۹ (معیارهای بالای مادرم/پدرم در عملکرد تحصیلی‌ام، به من انگیزه بیشتری برای تلاش می‌دهد) است. چهار عامل استخراج‌شده با روش تحلیل مؤلفه‌های اصلی در بسیاری از گویه‌ها با یکدیگر همپوشانی داشت و در نتیجه منجر به ساختاری ساده نشد. برای سهولت تفسیر بارهای عاملی متغیرها و در نتیجه ساده‌سازی ساختار عاملی و نیز نام‌گذاری عامل‌ها، از روش‌های مختلف چرخش عوامل (واریماکس^۲، ابلیمین^۳، کواریتیماکس^۴، اکواماکس^۵ و پروماکس^۶) استفاده شد تا مشخص شود که کدام روش، عامل‌های معنادارتر و منطقی‌تری به دست می‌دهد. از میان روش‌های مذکور، روش اکواماکس انتخاب شد؛ به دلیل اینکه توزیع مناسب‌تری از متغیرها (گویه‌ها) روی عوامل داشت، اختصاص گویه‌ها به عوامل، منطقی‌تر و معنادارتر بود، گویه‌های حذف‌شده با این روش چرخش از اهمیت کمتری برخوردار بودند و به‌طور کلی ساختاری مناسب‌تر داشت.

همچنین در جدول ۳، بارهای عاملی حاصل از تحلیل مؤلفه‌های اصلی و مقادیر ارزش ویژه برای هر یک از عوامل مقیاس ادراک از کمال‌گرایی والدین (هر دو فرم) گزارش شده است. همان‌طور که مشاهده می‌کنیم به‌طور کلی نتایج تحلیل عامل اکتشافی گویه‌ها، شامل ۳۲ گویه در چهار عامل در هر دو فرم بود بدین ترتیب که گویه‌های ۳، ۶، ۹، ۷، ۱۱، ۱۶، ۲۱ و ۲۸ مربوط به عامل معیارهای سخت‌گیرانه؛ گویه‌های ۲، ۴، ۵، ۸، ۱۰، ۱۲، ۱۵، ۱۷، ۱۹، ۲۴، ۲۹ و ۳۱ مربوط به عامل انتظارات بالا؛ گویه‌های ۳۴، ۳۶، ۳۷، ۳۸، ۳۹ و ۴۰ مربوط به

1. Communalities
2. Varimax
3. Obliman
4. Quartimax
5. Equamax
6. Promax

عامل رضایت والدین/درونی سازی ملاک‌ها و گویه‌های ۲۰، ۲۲، ۲۵، ۳۲، ۳۳ و ۳۵ مربوط به عامل پذیرش مشروط می‌باشد. نام‌گذاری عامل‌ها بر اساس بررسی محتوای سؤال‌های هر عامل و با نظر چند تن از اساتید روان‌شناسی انجام گرفت.

جدول ۳. عوامل استخراج‌شده از تحلیل عاملی اکتشافی و گویه‌های متناظر با هر عامل

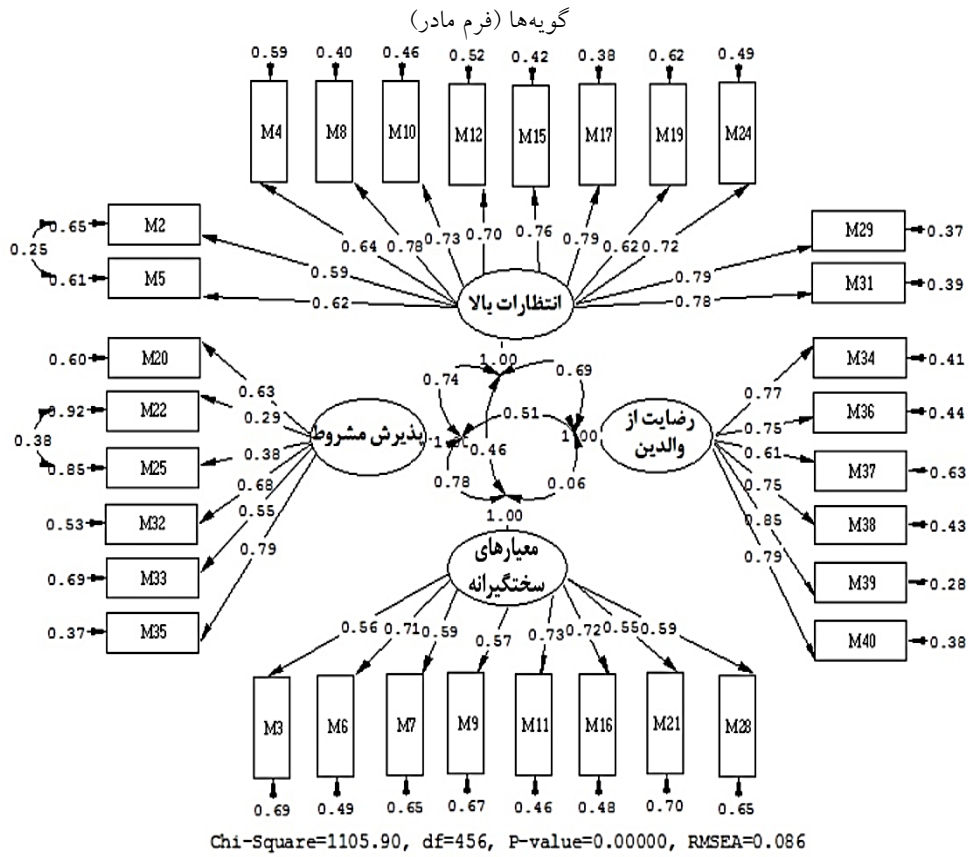
بار عاملی	تعداد گویه	شماره گویه	محتوای گویه	عامل	
				مادر	پدر
۰/۴۴۷	۳	۳	مادرم/پدرم حتی بهترین عملکردم را به اندازه کافی خوب نمی‌داند.		
۰/۴۵۴	۶	۶	عملکردهای خوبم، به نظر مادرم/پدرم کافی نیست.		
۰/۲۶۰	۷	۷	هر چیز غیرکاملی برای مادرم/پدرم پذیرفتنی نیست.		
۰/۱۱۲	۹	۹	عملکرد من به ندرت معیارهای مادرم/پدرم را برآورده می‌کند.		
۰/۵۳۲	۸	۱۱	می‌دانم معیارهایی که مادرم/پدرم در نظر گرفته است، به طور غیرواقع‌بینانه‌ای بالا است.	معیارهای سخت‌گیرانه	
۰/۵۱۱	۱۶	۱۶	تنها عملکرد عالی، برای مادرم/پدرم ارزش دارد.		
۰/۷۲۰	۲۱	۲۱	احساس می‌کنم که هیچ‌گاه نمی‌توانم به ملاک‌هایی که مادرم/پدرم تعیین کرده است، دست پیدا کنم.		
۰/۵۸۷	۲۸	۲۸	چنانچه کاری را به بهترین وجه انجام ندهم، مادرم/پدرم آن را کار ضعیفی می‌بیند.		
۱/۸۹۳			ارزش ویژه		
۰/۴۸۳	۲	۲	مادرم/پدرم انتظار دارد من فرد منظمی باشم.		
۰/۳۵۴	۴	۴	مادرم/پدرم انتظارات بالایی از من دارد.		
۰/۵۵۳	۵	۵	مادرم/پدرم انتظار دارد همیشه منظم و مرتب باشم.		
۰/۵۱۰	۸	۸	مادرم/پدرم انتظار بهترین‌ها را از من دارد.		
۰/۵۰۵	۱۰	۱۰	مادرم/پدرم انتظار دارد که در هر کاری سعی کنم بهترین باشم.	انتظارات بالا	
۰/۵۷۷	۱۲	۱۲	مادرم/پدرم انتظار دارد که در جهت ممتاز شدن تلاش زیادی داشته باشم.		
۰/۶۸۹	۱۵	۱۵	مادرم/پدرم از من می‌خواهد در هر کاری بهترین باشم.		
۰/۶۸۰	۱۷	۱۷	مادرم/پدرم از من انتظار دارد، بهترین باشم.		
۰/۳۳۱	۱۹	۱۹	انتظارات مادرم/پدرم برای آینده من، بالاتر از انتظارات خود من است.		

ساخت و اعتباریابی مقیاس ادراک از کمال‌گرایی والدین | شواکندی و همکاران | ۲۱

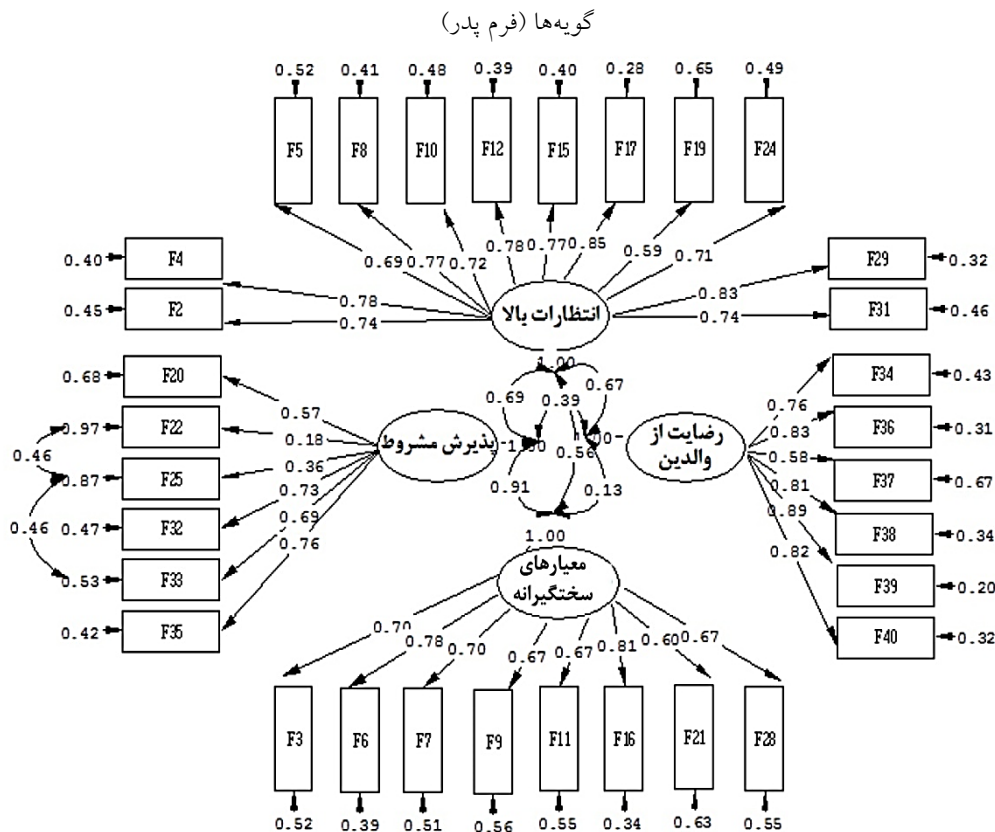
عامل	تعداد گویه	شماره گویه	محتوای گویه	بار عاملی		
				مادر	پدر	
رضایت از والدین / درونی سازی ملاک‌ها	۶	۲۴	مادرم/پدرم انتظار دارد من در همه کارهایم، بدون نقص باشم.	۰/۵۸۶	۰/۲۲۲	
		۲۹	مادرم/پدرم انتظار دارد در هر کاری که انجام می‌دهم موفق باشم.	۰/۶۲۷	۰/۳۹۳	
		۳۱	مادرم/پدرم از من انتظار دارد در همه جنبه‌های زندگی‌ام کامل باشم.	۰/۵۸۷	۰/۳۴۵	
		ارزش ویژه			۳/۶۴۰	۳/۶۷۶
		۳۴	برای پیشرفت‌ها و موفقیت‌هایم تأیید زیادی از سوی مادرم/پدرم دریافت می‌کنم.	۰/۶۰۲	۰/۷۶۱	
		۳۶	مادرم/پدرم مرا برای برتر بودن تشویق و ترغیب می‌کند.	۰/۵۴۳	۰/۶۹۴	
		۳۷	وقتی کاری انجام می‌دهم، مادرم/پدرم در مورد کار من منتقدانه قضاوت می‌کند.	۰/۳۷۷	۰/۳۶۱	
		۳۸	معیارهای بالای من در تحصیل، مورد تحسین و تمجید مادرم/پدرم قرار می‌گیرد.	۰/۷۰۳	۰/۷۴۵	
		۳۹	معیارهای بالای مادرم/پدرم در عملکرد تحصیلی‌ام، به من انگیزه بیشتری برای تلاش می‌دهد.	۰/۷۶۸	۰/۷۷۹	
		۴۰	معیارهای بالای مادرم/پدرم در عملکرد تحصیلی‌ام، باعث موفقیت من در تحصیل شده است.	۰/۷۳۹	۰/۶۸۰	
پذیرش مشروط	۶	ارزش ویژه			۲/۴۳۱	۲/۸۱۵
		۲۰	هرچه کمتر مرتکب اشتباه شوم مادرم/پدرم مرا بیشتر دوست خواهد داشت.	۰/۰۱۲	۰/۴۷۷	
		۲۲	مادرم/پدرم حتی چنانچه من مرتکب اشتباهی شوم همچنان مرا فرد شایسته‌ای می‌داند.	۰/۰۴۴	۰/۰۰۹	
		۲۵	حتی اگر در همه کارها بهترین (عالی) نباشم، مادرم/پدرم مرا دوست خواهد داشت.	۰/۰۵۰	۰/۲۵۰	
		۳۲	هرچند احساس می‌کنم بهترین فرد هستم، اما این برای مادرم/پدرم کافی نیست.	۰/۲۰۰	۰/۲۳۶	
		۳۳	کارهایم را به‌خوبی انجام می‌دهم اما به نظر می‌رسد این برای راضی کردن مادرم/پدرم کافی نیست.	۰/۲۲۱	۰/۲۵۳	
		۳۵	احساس می‌کنم باید کامل باشم تا تأیید مادرم/پدرم را به دست آورم.	۰/۱۹۲	۰/۴۳۳	
		ارزش ویژه			۰/۱۳۰	۰/۵۹۸

در ادامه با استفاده از نرم‌افزار لیزرل به‌منظور تأیید ساختار عاملی پرسشنامه ادراک از کمال‌گرایی والدین از تحلیل عاملی تأییدی استفاده شد. تحلیل عاملی تأییدی یک روش قابل‌اعتماد برای ارزشیابی روایی سازه است که از طریق آن می‌توان به‌گونه‌ی بارزی فرضیه‌هایی را درباره ساختار عاملی داده‌ها که ناشی از یک مدل از پیش تعیین‌شده با تعداد و ترکیب مشخصی از عامل‌هاست، آزمون کرد (هومن، ۱۳۸۷). مدل‌های ایجادشده در این پژوهش، شامل مدل ۴ عاملی حاصل از تحلیل عاملی اکتشافی زیربنای ساخت ابزار را همراه با ضرایب استاندارد را نشان می‌دهند. مندرجات شکل ۲ و ۳ نشان می‌دهد که همه ماده‌های ادراک از کمال‌گرایی والدین در هر دو فرم مادر و پدر دارای ضرایب قابل‌قبولی هستند؛ یعنی تمامی ماده‌ها دارای ضرایب استاندارد بالای ۰/۳۰ بودند و روی عامل‌های موردنظر به‌طور معنی‌داری بار گذاشته‌اند. با ملاحظه این نمودار می‌توان دریافت که در ارتباط با خرده‌مقیاس انتظارات بالا والدین در فرم مادر گویه‌های شماره ۱۷ و ۲۹ با بیشترین ضرایب استاندارد ۰/۷۹ و گویه شماره ۲ با ضرایب استاندارد ۰/۵۹ و در فرم پدر گویه شماره ۱۷ با ۰/۸۵ و گویه شماره ۱۹ با ۰/۵۹ دارای کمترین ضرایب استاندارد هستند. در خرده‌مقیاس معیارهای سخت‌گیرانه در فرم مادر گویه شماره ۱۱ بیشترین ضرایب استاندارد ۰/۷۳ و گویه شماره ۲۱ با ۰/۵۵ کمترین ضرایب استاندارد و در فرم پدر گویه شماره ۱۶ با ۰/۸۱ و گویه شماره ۲۱ با ۰/۶۰ دارای کمترین ضرایب استاندارد هستند. در خرده‌مقیاس پذیرش مشروط والدین در فرم مادر و پدر گویه شماره ۳۵ به ترتیب با ۰/۷۹ و ۰/۷۶ دارای بیشترین ضرایب و گویه شماره ۲۲ به ترتیب با ۰/۱۸ و ۰/۲۹ دارای کمترین ضرایب استاندارد هستند. در خرده‌مقیاس رضایت از والدین در فرم مادر و پدر، گویه شماره ۳۹ به ترتیب با ۰/۸۹ دارای بیشترین ضرایب استاندارد و گویه شماره ۳۷ به ترتیب با ۰/۶۱ و ۰/۵۸ دارای کمترین ضرایب استاندارد هستند علاوه بر آن، ضریب همبستگی بین ۴ خرده‌مقیاس همگی معنادار دست‌آمد که شاهدهی بر روایی سازه آن است.

شکل ۲. الگوی مدل اندازه‌گیری پرسشنامه کمال‌گرایی والدین به همراه بارهای عاملی استاندارد



شکل ۳. الگوی مدل اندازه‌گیری پرسشنامه کمال‌گرایی والدین به همراه بارهای عاملی استاندارد



Chi-Square=1078.57, df=456, P-value=0.00000, RMSEA=0.086

اجرای اولیه دو مدل اندازه‌گیری نشان داد که شاخص‌های ارزیابی برازش کلی هر دو مدل مادر و پدر، از مقادیر مطلوب فاصله دارد؛ بنابراین مدل مربوط به کمال‌گرایی مادر با آزادسازی کوواریانس خطای گویه‌های ۲ و ۵ از بُعد انتظارات بالا و ۲۲ و ۲۵ از بُعد پذیرش مشروط و مدل مربوط به کمال‌گرایی پدر با آزادسازی کوواریانس خطای گویه‌های ۲۲ و ۲۵ و نیز ۲۳ از بُعد پذیرش مشروط اصلاح شد. مقادیر شاخص‌های ارزیابی برازش کلی مدل‌های نهایی در جدول زیر آورده شده است. در این مدل‌ها عوامل معیارهای سخت‌گیرانه، انتظارات بالا، رضایت والدین/ درونی سازی ملاک‌ها و عامل پذیرش مشروط در نظر گرفته شد. یافته‌ها نشان داد که این مدل از برازندگی مناسبی برخوردار است. بر این اساس جدول ۴ شاخص‌های برازندگی مربوط به این مدل را با استفاده از تحلیل عاملی تأییدی نشان

می‌دهد. یکی از این شاخص‌ها مجذور خی است که مقدار آن در فرم مادر و پدر به ترتیب برابر با (۱۰۷۸/۵۷ و $X^2=1105/90$) با درجه آزادی $df=456$ و سطح معنی‌داری ۰/۰۰۱ به دست آمد. مجذور خی شاخص برازندگی مطلق است و یک مقدار کوچک غیر معنی‌دار آن حاکی از برازش خوب مدل با داده‌ها است. با این حال مجذور خی نسبت به اندازه نمونه بسیار حساس است و هنگامی که اندازه نمونه افزایش یابد مجذور خی تمایل به معنی‌دار شدن می‌باید. یکی دیگر از شاخص‌های معتبر که برای برازش مدل مورد استفاده قرار می‌گیرد شاخص مجذور خی نسبی است که مقدار آن (۲/۳۶ و ۲/۴۲) به دست آمده است هرچند این شاخص فاقد یک معیار ثابت برای یک مدل قابل قبول است، اما مقدار کوچک‌تر آن نشان‌دهنده برازندگی بیشتر است (هومن، ۱۳۸۷). علاوه بر این یکی از شاخص‌های معتبر برازش مطلق، شاخص نیکویی برازش (GFI) که مقدار آن ۰/۹۰ و ۰/۹۱ و شاخص نیکویی برازش اصلاح‌شده (AGFI) و مقدار آن ۰/۸۹ به دست آمد که مقادیر بالای ۰/۹۰ مقادیر مناسبی هستند؛ اما در شاخص‌های برازش نسبی، شاخص برازش تطبیقی (CFI) که مقدار آن ۰/۹۵ و ۰/۹۴ به دست آمده است. به عقیده نایت، ویردین، اوکامپو و روزا (۱۹۹۴) پیشنهاد کرده‌اند که برازش بین ۰/۸۰ تا ۰/۸۹، برازش مناسبی است؛ اما شاخص‌های برازش افزایشی عبارت‌اند از شاخص برازش هنجار شده یا نرم شده (NFI) که مقادیر آن ۰/۹۰ و ۰/۹۲ است و نرم نشده (NNFI) ۰/۹۴ و ۰/۹۵ که مقادیر بالای ۰/۹۰ مقادیر مناسبی هستند. همچنین شاخص (RMSEA) متوسط باقی مانده‌های بین کوواریانس/همبستگی) مشاهده شده از نمونه و مدل مورد انتظار برآورد شده از جامعه است که مقدار آن ۰/۰۸ به دست آمده است به عقیده بایرن (1998) اندازه‌های کمتر از ۰/۰۸ قابل قبول تلقی می‌شود. به طور خلاصه می‌توان گفت که با توجه به مقادیر قابل قبول شاخص‌های برازش مدل‌های اندازه‌گیری (جدول ۷)، تحلیل عاملی تأییدی پرسشنامه ادراک از کمال‌گرایی والدین با استفاده از مدل معادلات ساختاری، انطباق داده‌های جمع‌آوری شده را بر ساختار چهار عاملی حاصل از تحلیل اکتشافی نشان داد و به عبارتی از آن حمایت کرده و تأیید شد همچنین بررسی بارهای عاملی گویه‌ها حاکی از آن بود که تمامی گویه‌ها ارتباط معناداری با عوامل خوددارند؛ بنابراین الگوی ارائه شده در شکل‌های (۱) و (۲) مورد تأیید قرار گرفت و پرسشنامه ادراک از کمال‌گرایی والدین با چهار عامل و ۳۲ گویه، دارای روایی سازه است.

جدول ۴. شاخص‌های برازش کلی مدل‌های اندازه‌گیری پرسشنامه کمال‌گرایی والدین در تحلیل عاملی تأییدی

شاخص	مقدار به دست آمده		مقدار قابل قبول
	فرم پدر	فرم مادر	
χ^2	۱۰۷۸/۵۷	۱۱۰۵/۹۰	--
Df	۴۵۶	۴۵۶	--
P	<۰/۰۰۰۱	<۰/۰۰۰۱	>۰/۰۵
χ^2/df	۲/۳۶	۲/۴۲	<۳
RMSEA	۰/۰۸۶	۰/۰۸۶	<۰/۰۸
GFI	۰/۹۱	۰/۹۰	>۰/۹۰
AGFI	۰/۸۹	۰/۸۹	>۰/۹۰
NFI	۰/۹۲	۰/۹۰	>۰/۹۰
NNFI	۰/۹۵	۰/۹۴	>۰/۹۰
CFI	۰/۹۵	۰/۹۴	>۰/۹۰

پایایی

پایایی پرسشنامه محقق ساخته ادراک از کمال‌گرایی والدین به تفکیک فرم مادر و پدر از طریق بررسی روش همسانی درونی با استفاده از ضریب آلفای کرونباخ به دست آمد. همان‌گونه که در جدول زیر مشاهده می‌شود، ضرایب آلفای کرونباخ برای فرم مادر و پدر در کل پرسشنامه، به ترتیب برابر با ۰/۸۹ و ۰/۹۱ است. به جز عامل پذیرش مشروط که ضریب آلفای آن پایین است، سایر عوامل در هر دو فرم مادر و پدر دارای ضرایب آلفای کرونباخ بالا بوده که نشان‌دهنده همسانی درونی مناسب گویه‌های پرسشنامه در کل مقیاس و خرده مقیاس‌های آن است.

جدول ۷. ضرایب اعتبار (همسانی درونی) پرسشنامه کمال‌گرایی والدین

عامل	نام عامل	تعداد گویه	فرم مادر	فرم پدر
۱	معیارهای سخت‌گیرانه	۸	۰/۸۰	۰/۸۴
۲	انتظارات بالا	۱۲	۰/۸۷	۰/۹۰
۳	رضایت از والدین	۶	۰/۸۰	۰/۸۳
۴	پذیرش مشروط	۶	۰/۵۴	۰/۶۰
	کل مقیاس	۳۲	۰/۸۹	۰/۹۱

بحث و نتیجه‌گیری

پژوهش حاضر باهدف ساخت و اعتباریابی پرسشنامه ادراک از کمال‌گرایی والدین انجام شد. به‌منظور بررسی روایی سازه و تحلیل و انتخاب سؤال‌های پرسشنامه، از تحلیل عاملی اکتشافی و تأییدی استفاده شد. در تحلیل عاملی اکتشافی ۳۲ گویه در چهار عامل انتخاب شدند که در عامل اول ۸ گویه مربوط به مؤلفه معیارهای سخت‌گیرانه، عامل دوم شامل ۱۲ گویه مربوط به انتظارات بالا، عامل سوم مربوط به رضایت از والدین شامل ۶ گویه و عامل چهارم ۶ گویه مربوط به پذیرش مشروط بود. سپس به‌منظور تأیید ساختار عامل‌های به‌دست‌آمده از تحلیل عاملی تأییدی استفاده شد. نتایج نشان داد، هر دو فرم ادراک از کمال‌گرایی پدر و مادر دارای ضرایب استاندارد قابل قبولی بودند و روی عامل‌های موردنظر به‌طور معنی‌داری بار داشتند. همچنین شاخص‌های برازندگی هر دو مدل نیز برازش قابل قبولی را نشان دادند. اعتبار پرسشنامه به شیوه همسانی درونی و با استفاده از ضریب آلفای کرونباخ محاسبه شد. ضرایب آلفای به‌دست‌آمده در فرم مادر و پدر به ترتیب برای مؤلفه معیارهای سخت‌گیرانه ۰/۸۰ و ۰/۸۴، انتظارات بالا ۰/۸۷ و ۰/۹۰، رضایت از والدین ۰/۸۰ و ۰/۸۳، پذیرش مشروط ۰/۵۴ و ۰/۶۰ و کل مقیاس ۰/۸۹ و ۰/۹۱ به دست آمد. بر این اساس پرسشنامه ادراک از کمال‌گرایی والدین از همسانی درونی قابل قبولی برخوردار است.

در توضیح و تبیین عوامل مستخرج از پرسشنامه می‌توان گفت که عامل معیارهای سخت‌گیرانه برای فرزندان یکی از ویژگی‌های والدین کمال‌گرا است که موفقیت‌های فرزندان را کم‌اهمیت جلوه می‌دهند و در تمامی فعالیت‌ها برای آن‌ها معیارهای سخت‌گیرانه و سطح بالایی در نظر می‌گیرند. عامل انتظارات بالا، اشاره به ادراک فرزندان از انتظارات بالای والدین خود در انجام همه فعالیت‌ها دارد. والدین کمال‌گرا انتظار دارند فرزندشان فردی منظم بوده، در هر فعالیتی عملکرد عالی داشته باشد، در جهت ممتاز شدن تلاش زیاد انجام داده، در انجام هر کاری موفق باشد و در همه ابعاد زندگی فردی کامل باشد.

عامل رضایت از والدین یا درونی سازی ارزش‌ها اشاره به این دارد که برخی دانش‌آموزان معیارها و انتظارات والدین خود را پذیرفته و آن‌ها را درونی سازی کرده‌اند؛ بنابراین از معیارها و انتظارات بالای والدین خود ناراضی نیستند و چه‌بسا خود نیز دارای کمال‌گرایی بالایی باشند. با بزرگ شدن کودکان، نیاز به خشود نمودن والدین امری درونی گردیده، تقاضاها و گرایش‌های والدینی بخشی از خودآیینه‌آل می‌شود. بر اساس مدل

یادگیری اجتماعی کمال‌گرایی Burns (1983)، کودکی که یک یا بیش از یک والد کمال‌گرا دارد ممکن است رفتارهای کمال‌گرایانه والدین را مشاهده نموده و آن‌ها را در زندگی خود الگو قرار دهد. زمانی که کودکان شاهد رفتار کمال‌گرایانه والدین و خشنودی آن‌ها از کامل انجام دادن کارها هستند (تقویت جانشینی) از رفتارهای والدین تبعیت خواهند نمود. تأکید مدل یادگیری اجتماعی کمال‌گرایی بر این نکته است که فرزندان خانواده‌های کمال‌گرا به احتمال بیشتری نسبت به سایرین، دچار کمال‌گرایی می‌شوند. این فرضیه در تحقیقی که توسط Frost و همکاران (1991) صورت گرفت تأیید شد. در این پژوهش رابطه معناداری بین کمال‌گرایی مادران با دختران دیده شد.

عامل پذیرش مشروط بیانگر این است که والدین کمال‌گرا، محبت به فرزندان و تأیید آن‌ها را مشروط می‌کنند به اینکه آن‌ها کمتر اشتباه کنند و در همه کارها، به‌ویژه امور تحصیلی، در سطح معیارها و انتظارات آن‌ها ظاهر شوند. عامل پذیرش مشروط در کمال‌گرایی با دیدگاه‌های پیشین همسو است. بر اساس مدل انتظارات اجتماعی Rogers (1961)، کودک فرامی‌گیرد که از طریق عمل نمودن در سطحی بالا قادر به دست آوردن تأیید و محبت از جانب والدین است؛ اما در صورتی که کودک قادر به انجام دادن کارها به شکلی خوب و عالی نباشد، والدین تأییدشان را دریغ خواهند نمود. هولندر (1965) نیز اظهار می‌دارد که کمال‌گرایی از تعامل کودک با والد کمال‌گرا فراگرفته می‌شود. وی بر اهمیت تأیید مشروط به‌عنوان عاملی تأثیرگذار در رشد کمال‌گرایی تأکید نمود. کودکان فرامی‌گیرند که تأیید والدین مشروط به عمل نمودن در هر کار به شکلی عالی است. تحت این شرایط، کودکان سخت‌تر کار کرده و تلاش دارند با انجام شایسته‌تر کارها والدینشان را خشنود سازند. آن‌ها معتقدند اگر عملکرد کاملی داشته باشند، تأیید، محبت و پذیرش والدینی را به دست خواهند آورد.

برخی عوامل پرسشنامه ادراک از کمال‌گرایی والدین، در مقیاس‌های استاندارد دیگری که تاکنون برای سنجش کمال‌گرایی ساخته شده، همپوشانی دارد. به‌عنوان مثال معیارها و انتظارات بالا در مقیاس کمال‌گرایی چندبعدی Frost و همکاران (1993)، معیارهای بالا در پرسشنامه کمال‌گرایی Hill و همکاران (2004)، نیز وجود دارد. دو عامل درونی سازی معیارهای والدین و پذیرش مشروط که در پرسشنامه ادراک از کمال‌گرایی والدین، در پژوهش حاضر عملیاتی و آشکار شده است، از ویژگی‌های متمایز آن محسوب می‌شود که

با مبانی نظری همچون نظریه‌ی خودتعیین‌گری Deci & Ryan (1985) و شرایط ارزش و پذیرش مشروط در نظریه Rogers (1961) همخوانی دارد.

پژوهش حاضر همچون سایر پژوهش‌ها از محدودیت‌هایی نیز برخوردار است. مشارکت‌کنندگان در پژوهش حاضر فقط شامل دانش‌آموزان دختر متوسطه دوم شهر بیرجند بودند بنابراین ظرفیت تعمیم‌پذیری یافته‌های این پژوهش به گروه‌های دیگر نیازمند مطالعات بیشتری است. به دلیل شرایط حاکم بر جامعه در اپیدمی کووید ۱۹ امکان نمونه‌گیری به‌صورت خوشه‌ای فراهم نشد، باوجودی که مشارکت‌کنندگان در مطالعه حاضر شامل رشته‌های مختلف تحصیلی بود ولی مقایسه آن‌ها از اهداف پژوهش نبود؛ بنابراین پیشنهاد می‌شود در پژوهش‌های آینده این مقایسه صورت بگیرد. انجام پژوهش‌های مشابه بر روی سایر جمعیت‌های تحصیلی مانند، دانش‌آموزان پسر، تیزهوشان و فرزندان پیشنهاد می‌شود تا امکان مقایسه‌ی نتایج فراهم گردد. برای اطمینان بیشتر از نتایج، پیشنهاد می‌شود پژوهش‌های کیفی و کمی همراه شوند. می‌توان از روش‌هایی مانند مصاحبه، مشاهده و گرفتن اطلاعات از والدین برای اندازه‌گیری ابعاد کمال‌گرایی در کنار روش‌های کمی استفاده شود. در این مطالعه آزمون روان‌سنجی تنها مبتنی بر شاخص‌های روایی محتوا و سازه (تحلیل عاملی) بود. پیشنهاد می‌شود در پژوهش‌های بعدی شاخص‌های روان‌سنجی پرسشنامه ادراک از کمال‌گرایی والدین، بر روی حجم نمونه بیشتر و همچنین روایی ملاکی و سایر شواهد روایی سازه با ابزارهای مرتبط موردبررسی قرار گیرد. باوجود محدودیت‌های فوق، یافته‌های مطالعه حاضر نشان داد که پرسشنامه محقق ساخته ادراک از کمال‌گرایی والدین به‌مثابه یک ابزار جدید می‌تواند پاسخگوی نیاز پژوهشگران، مشاوران و درمانگران در جهت سنجش ادراک فرزندان از کمال‌گرایی، به‌عنوان یکی از عوامل و عللی که در محیط خانواده ممکن است مانع از بروز توانمندی‌های فرزندان شده، زمینه‌ساز تدارک آموزش‌های پیشگیرانه روان‌شناختی در قالب جلسات آموزش خانواده و ارائه راهکارهای مناسب برای هدایت افکار و اهداف کمال‌گرایانه و ویژگی‌های شخصیتی والدین به سمت بعد سازنده و مفید در جهت داشتن انتظارات منطقی و معیارهای واقع‌بینانه از فرزندان باشند.

منابع

اسماعیل‌پور، خلیل و جمیل، لیلی. (۱۳۹۳). رابطه ادراک از شیوه‌های فرزند پروری و اضطراب صفت پدر و مادر با اضطراب جوانان. *فصلنامه آموزش و ارزیابی*، ۲۵، ۷۵-۸۵.

اگان، سارا، وید، تریسی، شافران، رز و آنتونی، مارتین. (۲۰۱۴). *درمان شناختی رفتاری برای کمال‌گرایی*. ترجمه محمد محمودی و همکاران. (۱۳۹۵). تهران: ابن‌سینا.

بشارت، محمدعلی اسدی، محمدمهدی و غلامعلی لواسانی، مسعود. (۱۳۹۵). نقش واسطه‌ای استحکام من در رابطه بین ابعاد کمال‌گرایی و نشانه‌های اضطراب. *پژوهش‌نامه روانشناسی مثبت*، ۲(۴)، ۱-۱۸. doi: 10.22108/ppls.2017.21717

بخشانی، فرح. (۱۳۹۵). *مدل یابی رابطه راهبردهای مدیریت زندگی، ادراک از شیوه فرزند پروری، ادراک از جو مدرسه و تحول مثبت جوانی با سرزندگی تحصیلی*، رساله دکتری دانشگاه بین‌المللی امام رضا (ع)، دانشکده ادبیات و علوم انسانی گروه روان‌شناسی.

طباطبایی، سیدموسی. (۱۳۷۶). *بررسی ارتباط بین شیوه‌های اسناد علی و خودپنداره و پیشرفت تحصیلی در دانش‌آموزان دختر و پسر سال سوم دبیرستان‌های شهر سمنان*، پایان‌نامه کارشناسی ارشد، دانشگاه تبریز.

مهدوی مزده، مامک حجازی، الهه و نقش، زهرا. (۱۳۹۷). رابطه ادراک از سبک‌های والدینی با تاب‌آوری: نقش واسطه‌ای عاملیت انسانی. *مجله روانشناسی*، ۲۲(۳)، ۳۲۶-۳۴۳.

هومن، حیدر علی. (۱۳۸۷). *راهنمای فراتحلیل در پژوهش علمی*. تهران: سمت.

یوسفی دوگوری، صغری و عموپور، مسعود. (۱۳۹۹). رابطه هوش هیجانی، کمال‌گرایی و اهمال کاری تحصیلی در دانش‌آموزان پایه ششم ابتدایی. *انجمن جامعه‌شناسی آموزش و پرورش*، ۱۲(۱)، ۴۱-۵۳.

References

- Barkley & Robin, A. L (2014). *Defiant teens: A clinician's manual for assessment and family intervention*. Guilford Publications.
- Burns, D. D. (1983). The spouse who is a perfectionist. *Medical Aspects of Human Sexuality*, 17, 219-230
- Caprara, G. V., Vecchione, M., Alessandri, G., Gerbino M., & Barbaranelli, C. (2011). The contribution of personality traits and self-efficacy beliefs to academic achievement: A longitudinal study. *British Journal of Educational Psychology*, 81(1): 78- 96
- Flett, G. L., Blank Stein, K. R., & Hewitt, P. L. (2009). Perfectionism, performance, and state positive affect and negative affect after a classroom test. *Canadian Journal of School Psychology*, 24, 4-18.
- Frost, R. O., Heimberg, R. G., Holt, C. S., Mattia, J. I., & Neubauer, A. L. (1993). A comparison of two measures of perfectionism. *Personality and Individual Differences*, 14, 119-126.
- Frost, R. O., Marten, P., Lahart, C., & Rosenblate, R. (1990). The dimensions of perfectionism. *Cognitive Therapy and Research*, 14, 449-468.
- Graber, J. A., Brooks-Gunn, J., & Petersen, A. C (2018). *Transitions through adolescence: Interpersonal domains and context*. Psychology Press.

- Grolnick, W. S., Ryan, R. M. & Deci, E. L. (1997). Internalization in the family: The self determination perspective. In J. E. Grusec and L. Kuczynski (Eds.) *Parenting and children's internalization of values*. NY: Wiley.
- Hewitt, P. L., & Flett, G. L. (1991a). Dimensions of perfectionism in unipolar depression. *Journal of Abnormal Psychology*, 100, 98–101.
- Hewitt, P. L., Smith, M. M., Deng, X., Chen, C., Ko, A., Flett, G. L., & Paterson, R. J. (2020). The perniciousness of perfectionism in group therapy for depression: A test of the perfectionism social disconnection model. *Psychotherapy*, 57(2), 206.
- Hill, R. W., Huelsman, T. J., Furr, R. M., Kibler, J., Vicente, B. B., & Kennedy, K. (2004). A New measure perfectionism: The Perfectionism Inventory. *Journal of Personality Assessment*. 82(1): 80-91
- Johnson, D. P., & Slaney, R. B. (1996). Perfectionism: Scale development and a study of perfectionistic clients in counseling. *Journal of College Student Development*, 37, 29–41.
- Leung, J. T. V.; & Shek, D. T. L. (2014). Parent–Adolescent Discrepancies in Perceived Parenting Characteristics and Adolescent Developmental Outcomes in Poor Chinese Families. *Journal of child and family studies*, 23(2), 200-213.
- Lo, A., & Abbott, M. J. (2019). Affective, cognitive, and behavioural responses to repeatedly demanding performance expectations across adaptive and maladaptive dimensions of perfectionism. *Canadian Journal of Behavioural Science/Revue canadienne des sciences du comportement*, 51(4), 278.
- Mastrotheodoros, S., Van der Graaff, J., Deković, M., Meeus, W. H. J., & Branje, S (2020). Parent–Adolescent Conflict across Adolescence: Trajectories of Informant Discrepancies and Associations with Personality Types. *Journal of Youth and Adolescence*, 49(1), 119-135. <https://doi.org/10.1007/s10964-019-01054-7>
- Micucci, J. A (2009). *The adolescent in family therapy: harnessing the power of relationships*. Guilford Press.
- Mikolajczak, M., & Roskam, I. (2020). Parental burnout: Moving the focus from children to parents. *New directions for child and adolescent development*, 2020(174), 7-13.
- Moed, A., Gershoff, E. T., Eisenberg, N., Hofer, C., Losoya, S., Spinrad, T. L., & Liew, J (2015). Parent–Adolescent Conflict as Sequences of Reciprocal Negative Emotion: Links with Conflict Resolution and Adolescents' Behavior Problems. *Journal of Youth and Adolescence*, 44(8), 1607-1622. <https://doi.org/10.1007/s10964-014-0209-5>
- Mofield, E., Peters, M. P., & Chakraborti-Ghosh, S. (2016). Perfectionism, Coping, and Underachievement in Gifted Adolescents: Avoidance vs. Approach Orientations. *Education sciences*, 6 (3), 21-42.
- Natoli, A. P., Huprich, S. K. (2014). **sensitivity to criticism mediates the relationship between interpersonal problems and state and trait depression**. Eastern Michigan University,. Ypsilanti.
- Schuman, S. L., Graef, D. M., Janicke, D. M., Gray, W. N., & Hommel, K. A. (2013). An exploration of family problem-solving and affective involvement as moderators between disease severity and depressive symptoms in adolescents with inflammatory bowel disease. *Journal of Clinical Psychology in Medical Settings*, 20(4), 488-496.
- Shafran, R., Cooper, Z., & Fairburn, C. G (2002). Clinical Perfectionism: cognitive behavior analysis. **Journal Behavior Research and Therapy**, 40: 773-791

- Stoeber J, & Yang H. (2010). Perfectionism and emotional reactions to perfect and flawed achievements: Satisfaction and pride only when perfect. *Pers Individ Differ*. 49(3): 246-51.
- Tabachnick BG, Fidell L. *Using Multivariate Statistics*: New York: Harper & Row.; 2012.
- Vanstone, M. D. & Hicks, R. E. (2019). Transitioning to university: Coping styles as mediators between adaptive-maladaptive *perfectionism* and test anxiety. *Personality and Individual Differences*. 141(15): 68-75.
- Yıldız, M., Duru, H., & Eldeleklioğlu, J. (2020). Relationship between parenting styles and multidimensional perfectionism: A meta-analysis study. *Educational Sciences: Theory & Practice*, 20(4)

استناد به این مقاله: شواکندی، مریم سادات، اسدی یونسی، محمدرضا و پاکدامن، مجید. (۱۴۰۱). ساخت و اعتباریابی مقیاس ادراک از کمال‌گرایی والدین. *فصلنامه اندازه‌گیری تربیتی*، ۱۲(۴۸)، ۷-۳۲.
doi: 10.22054/jem.2023.63253.2218



Educational Measurement is licensed under a Creative Commons Attribution-NonCommercial 4.0 International License.